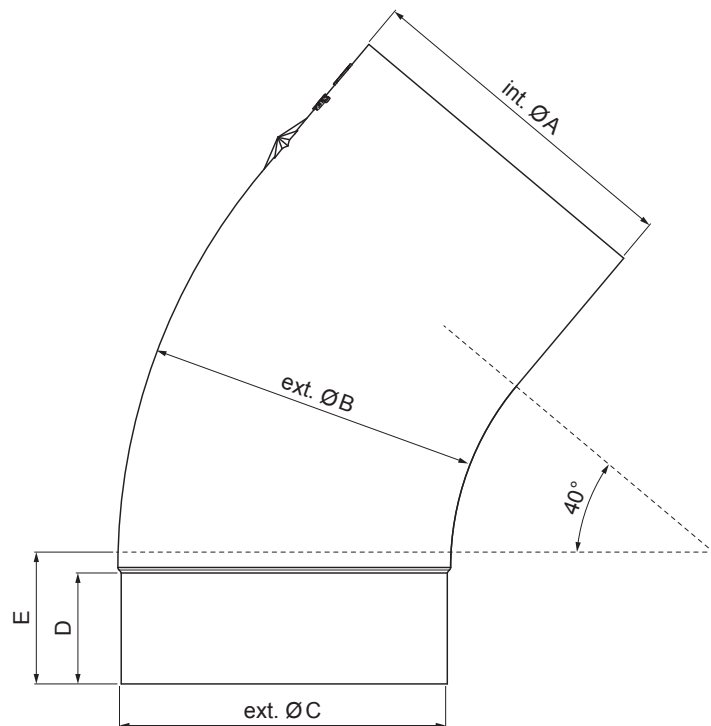


TECHNICKÝ LIST

# SVODOVÉ KOLENO TUPÉ 40°

# W-WKT



**W** Hliník – Natur

Rozměry [mm]					
Jmenovitá velikost	Ø A	Ø B	Ø C	D	E
80	80,4	79	76,9	28	40
100	100,4	99,0	96,8	35	50
120	120,3	119,0	116,7	42	60

INDEX	ZMĚNA	DATUM	PODPIS	<b>KJG</b> QUALITY®	Scan code for 3D model	
ZN. MAT.						T.O.
ROZM.–POLOT					STN	TR.Č.
POM. ZAŘ.					POZN.	Č.POZICE
VYPR. Ing. Kluska M.					STARÝ V.	Č.V.
PRESK.						
TECHNOL.	TECHNOL.					
NÁZEV	Svodové koleno tupé 40°			Počet listů	W-WKT	List

Vytvořeno: 22.04.2026 17:09:03

Technické změny vyhrazeny