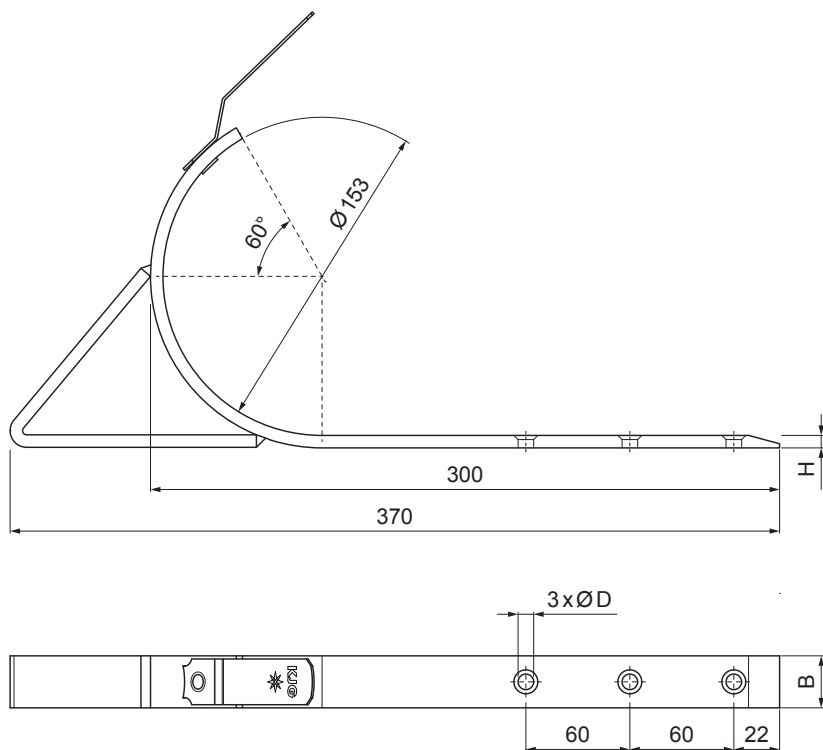


TECHNICKÝ LIST

HÁK ŽLABOVÝ NÁSTŘEŠNÍ

P-PHSSN



P Pozink – Natur

INDEX	ZMĚNA	DATUM	PODPIS				
ZN. MAT.						T.O.	HMOTNOST kg
ROZM.-POLOT							
POM. ZAŘ.					STN		TR.Č.
VYPR.	Ing. Kluska M.				POZN.		Č.POZICE
PRESK.							
TECHNOL.		TECHNOL.			STARÝ V.		Č.V.
NÁZEV	Hák žlabový nástřešní				Počet listů	P-PHSSN	List

Vytvořeno: 23.04.2026 12:55:10

Technické změny vyhrazeny

Rozměry [mm]		
Jmenovitá velikost	B x H	Ø D
4	20 x 6	8