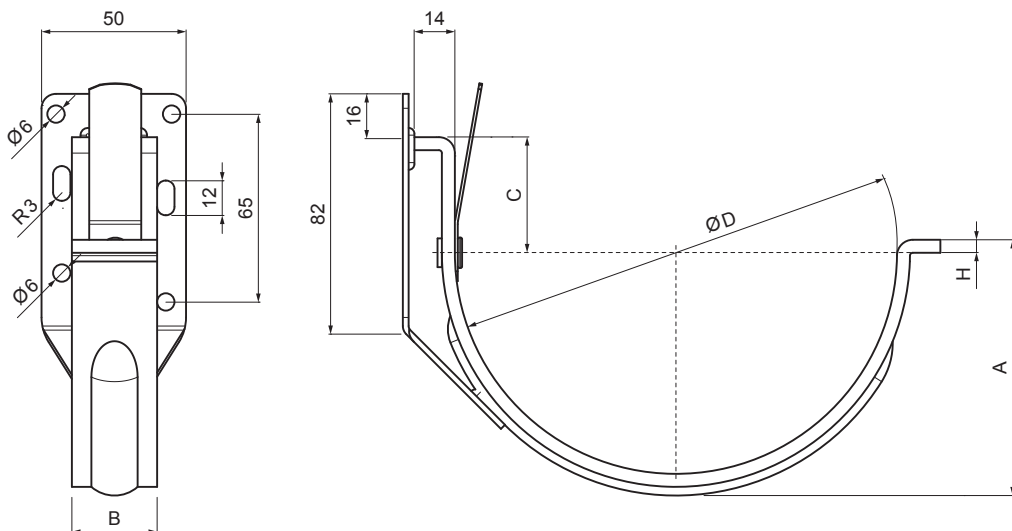


TECHNICKÝ LIST

HÁK ŽLABOVÝ PRO ČELNÍ MONTÁŽ NOSOVÝ

IT-HPNK



P Pozink – Natur

Rozměry [mm]				
Jmenovitá velikost	A	B x H	C	Ø D
250	56	25 x 4	35	105
280	68	25 x 4	35	127
333	80	25 x 5	40	153

INDEX	ZMĚNA	DATUM	PODPIS				
ZN. MAT.						T.O.	HMOTNOST kg
ROZM.-POLOT					STN	TR.Č.	
POM. ZAŘ.					POZN.	Č.POZICE	
VYPR. Ing. Kluska M.					STARÝ V.	Č.V.	
PRESK.							
TECHNOL.	TECHNOL.						
NÁZEV	Hák žlabový pro čelní montáž nosový				Počet listů	IT-HPNK	List

Vytvořeno: 21.04.2026 03:13:34

Technické změny vyhrazeny