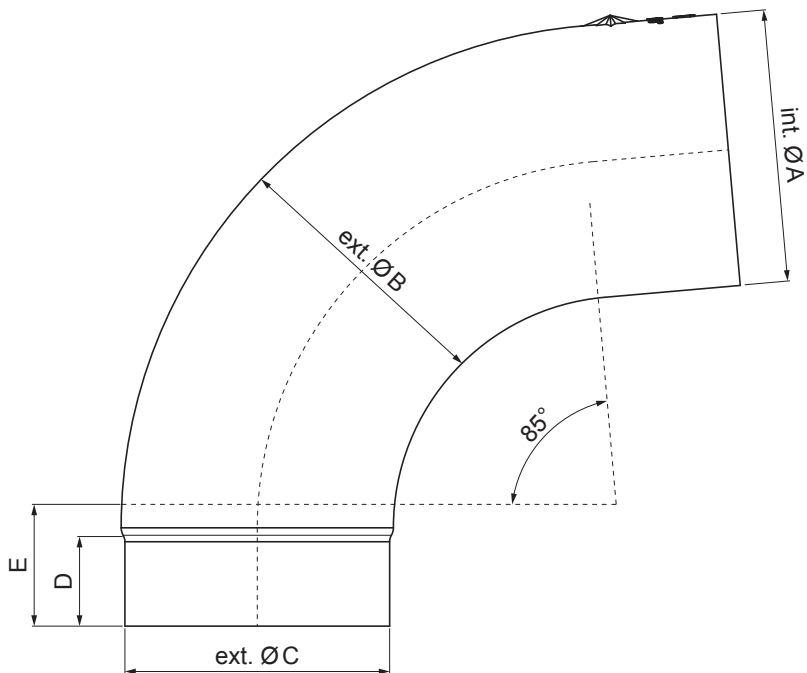


TECHNICKÝ LIST

SVODOVÉ KOLENO 85°

W-WKR



PM Hliník lakovaný – Patina měděná – RAL extra

INDEX	ZMĚNA	DATUM	PODPIS	KJG QUALITY®	Scan code for 3D model
ZN. MAT.	T.O.		HMOTNOST kg		
ROZM.–POLOT				STN	TR.Č.
POM. ZAŘ.				POZN.	Č.POZICE
VYPR. Ing. Kluska M.				STARÝ V.	Č.V.
PRESK.					
TECHNOL.	TECHNOL.			STARÝ V.	Č.V.
NÁZEV	Svodové koleno 85°			Počet listů	W-WKR List

Vytvořeno: 21.04.2026 08:37:40

Technické změny vyhrazeny

Rozměry [mm]					
Jmenovitá velikost	Ø A	Ø B	Ø C	D	E
100	100,4	99,0	96,8	35	50