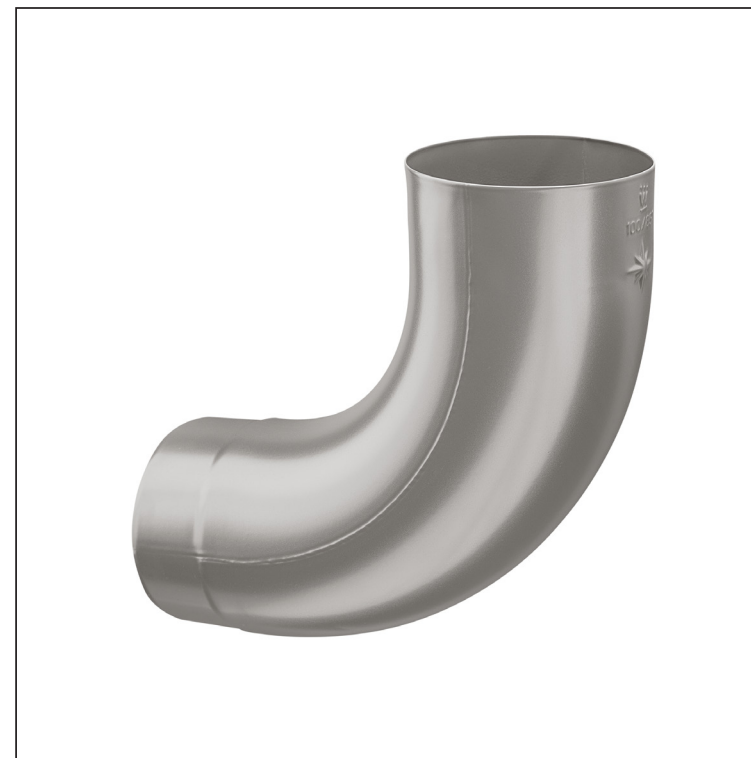


TECHNICKÝ LIST

SVODOVÉ KOLENO 85°

W-WKR



BHT Hliník lakovaný – Bílo hliníková tmavá – RAL 9007

Rozměry [mm]					
Jmenovitá velikost	Ø A	Ø B	Ø C	D	E
80	80,4	79,0	76,9	28	40
100	100,4	99,0	96,8	35	50
120	120,3	119,0	116,7	42	60

INDEX	ZMĚNA	DATUM	PODPIS	KJG QUALITY®	Scan code for 3D model		
ZN. MAT.						T.O.	HMOTNOST kg
ROZM.-POLOT						STN	TR.Č.
POM. ZAŘ.						POZN.	Č.POZICE
VYPR.	Ing. Kluska M.					STARÝ V.	Č.V.
PRESK.							
TECHNOL.		TECHNOL.					
NÁZEV	Svodové koleno 85°					Počet listů	W-WKR
							List

Vytvořeno: 07.06.2026 13:58:20

Technické změny vyhrazeny