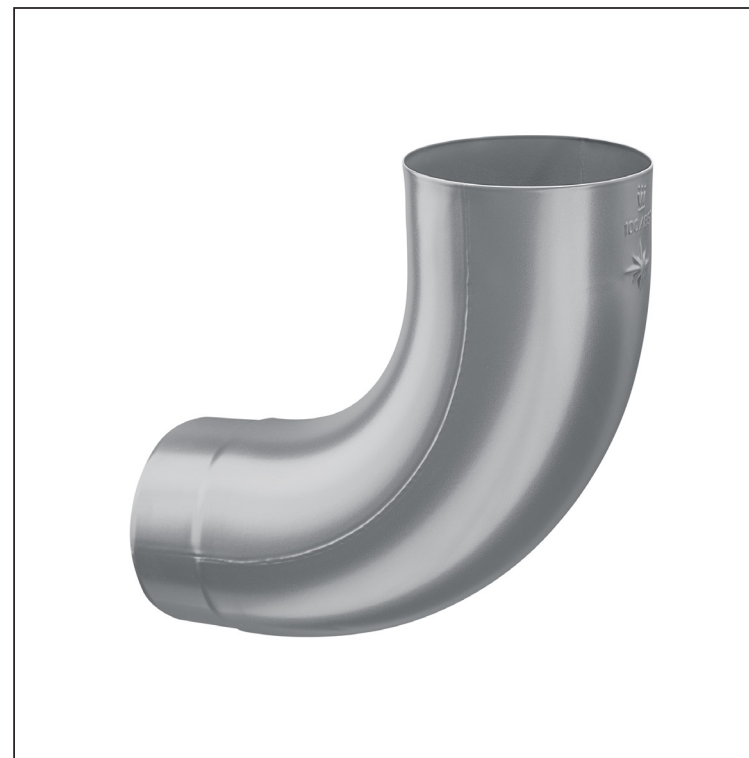
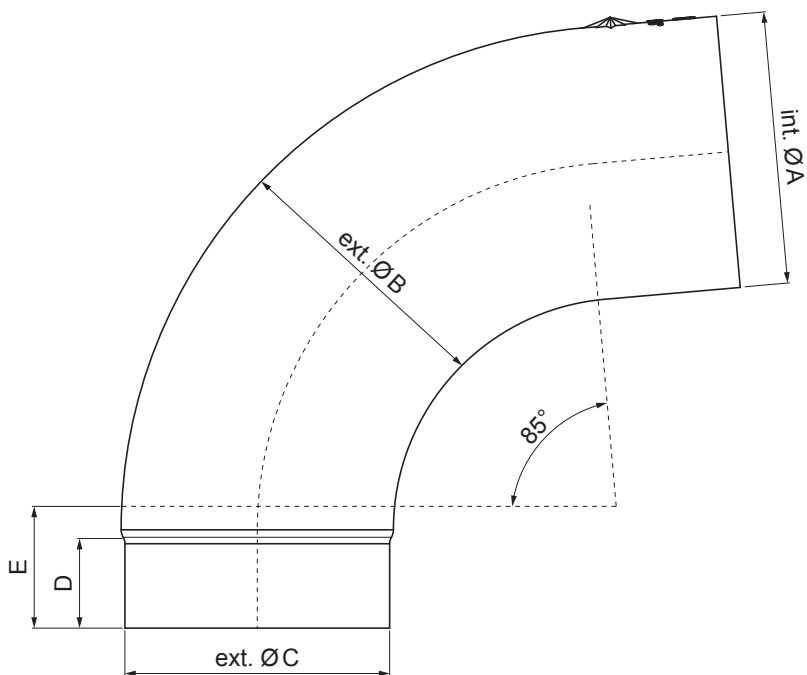


TECHNICKÝ LIST

SVODOVÉ KOLENO 85°

W-WKR



SS Hliník lakovaný – Světle šedá – RAL 7005

Rozměry [mm]					
Jmenovitá velikost	Ø A	Ø B	Ø C	D	E
80	80,4	79,0	76,9	28	40
100	100,4	99,0	96,8	35	50
120	120,3	119,0	116,7	42	60

INDEX	ZMĚNA	DATUM	PODPIS	KJG QUALITY®	Scan code for 3D model
ZN. MAT.	T.O.		HMOTNOST kg		
ROZM.–POLOT			STN	TR.Č.	
POM. ZAŘ.	POZN.		Č.POZICE		
VYPR. Ing. Kluska M.	STARÝ V.		Č.V.		
PRESK.	TECHNOL.	NÁZEV		Počet listů	W-WKR List
Svodové koleno 85°					

Vytvořeno: 21.04.2026 22:19:23

Technické změny vyhrazeny