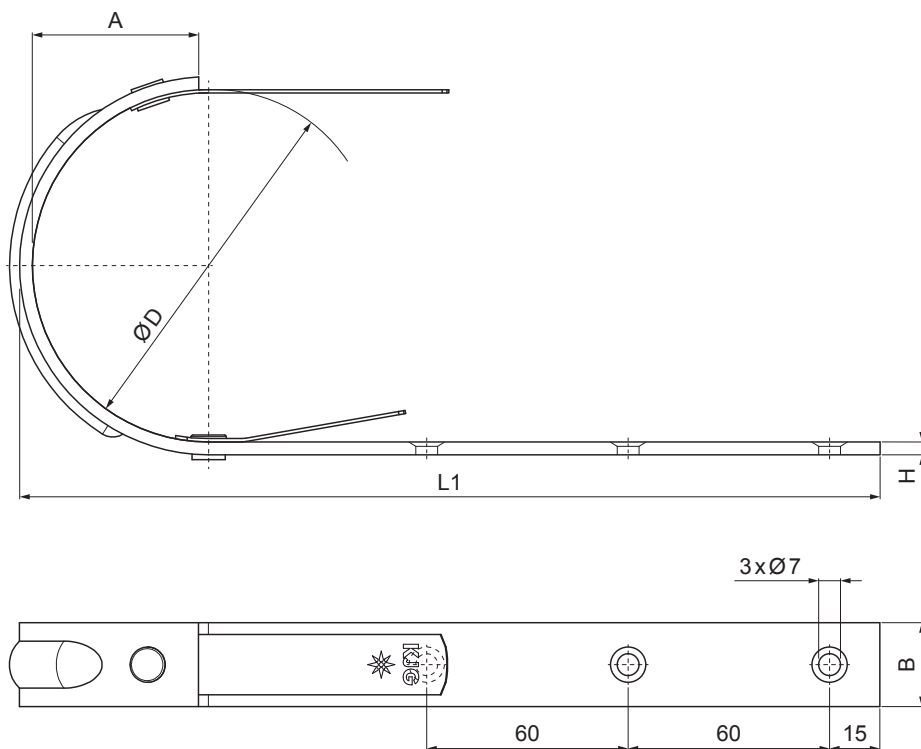


TECHNICKÝ LIST

STŘEŠNÍ ŽLABOVÝ HÁK S PROLISEM (STARÝ TYP)

P-PHP-ST



P Pozink – Natur

Rozměry [mm]				
Jmenovitá velikost	A	B x H	ØD	L 1
250/480	50	25 x 5	105	360
333/510	74	30 x 5	153	385
333/550	74	30 x 5	153	385
333/610	74	30 x 5	153	385

INDEX	ZMĚNA	DATUM	PODPIS				
ZN. MAT.						T.O.	HMOTNOST kg
ROZM.–POLOT						STN	TR.Č.
VYPR.	Ing. Kluska M.					POZN.	Č.POZICE
PRESK.							
TECHNOL.	TECHNOL.					STARÝ V.	Č.V.
NÁZEV	Střešní žlabový hák s prolisem (Starý typ)				Počet listů	P-PHP-ST	
						List	

Vytvořeno: 15.04.2026 23:06:17

Technické změny vyhrazeny