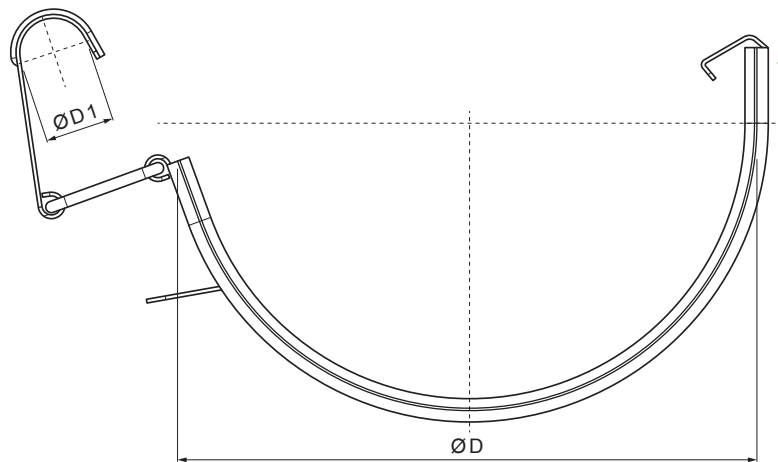




# TECHNICKÝ LIST SPOJKA ŽLABU

# P-PSPZ



**USS** Pozink – U. S. Steel

INDEX	ZMĚNA	DATUM	PODPIS	<b>KJG</b> QUALITY®	Scan code for 3D model 
ZN. MAT.	ROZM.–POLOT	T.O.	HMOTNOST kg		
POM. ZAŘ.	VYPR. Ing. Kluska M.	STN	POZN.	TR.Č.	Č.POZICE
PRESK.	TECHNOL.	STARÝ V.	Č.V.		
NÁZEV	Spojka žlabu		Počet listů	P-PSPZ List 	

Vytvořeno: 22.04.2026 02:12:36

Technické změny vyhrazeny

Rozměry [mm]		
Jmenovitá velikost	Ø D 1	Ø D
250	18	105
280	18	127
333	20	153