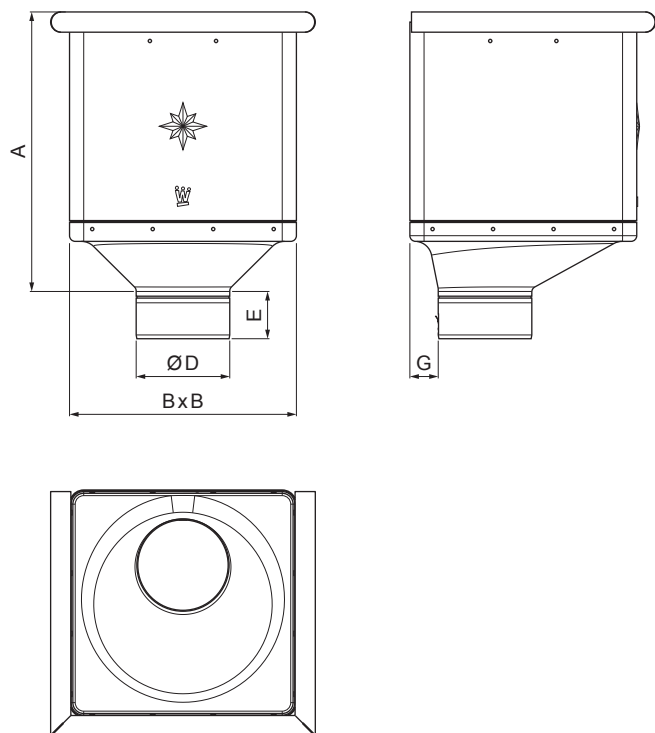


TECHNICKÝ LIST

SBĚRNÝ KOTLÍK KUBICKÝ EXZENTRICKÝ

W-WKLZ KX



BHT Hliník lakovaný – Bílo hliníková tmavá – RAL 9007

| Rozměry [mm] | | | | | |
|--------------------|-----|-----|-----|----|----|
| Jmenovitá velikost | A | B | D | E | G |
| 80 | 283 | 240 | 79 | 44 | 30 |
| 100 | 283 | 240 | 99 | 50 | 30 |
| 120 | 283 | 240 | 119 | 60 | 30 |

| | | | | | |
|----------------------|-----------------------------------|----------|-------------|------------------------|------------------------|
| INDEX | ZMĚNA | DATUM | PODPIS | KJG QUALITY® | Scan code for 3D model |
| ZN. MAT. | T.O. | | HMOTNOST kg | | |
| ROZM.-POLOT | POM. ZAŘ. | | STN | TR.Č. | |
| VYPR. Ing. Kluska M. | PRESK. | | POZN. | Č.POZICE | |
| TECHNOL. | TECHNOL. | STARÝ V. | Č.V. | | |
| NÁZEV | Sběrný kotlík KUBICKÝ EXZENTRICKÝ | | | Počet listů | W-WKLZ KX List |

Vytvořeno: 21.04.2026 04:13:14

Technické změny vyhrazeny