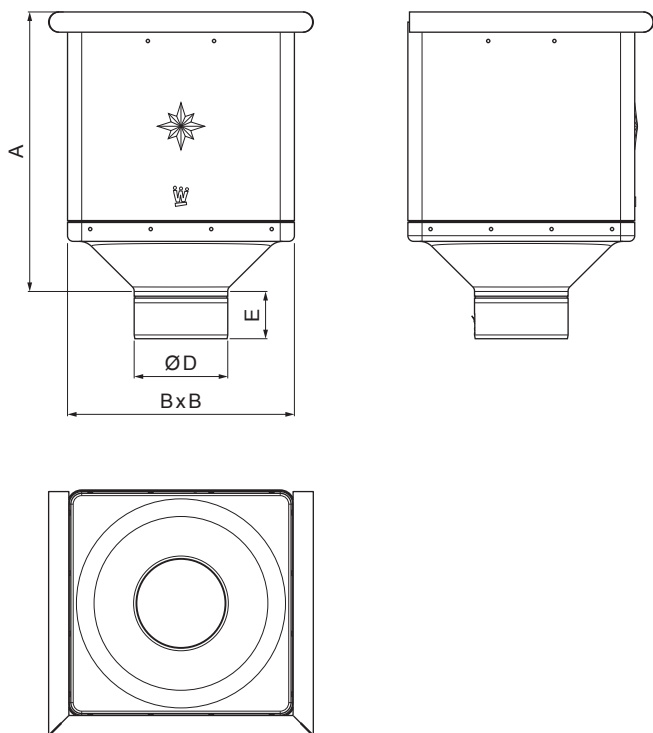




TECHNICKÝ LIST

# SBĚRNÝ KOTLÍK KUBICKÝ

## W-WKLZ KU



**W** Hliník – Natur

|                      |                       |       |        |                        |  |
|----------------------|-----------------------|-------|--------|------------------------|--|
| INDEX                | ZMĚNA                 | DATUM | PODPIS | <b>KJG</b><br>QUALITY® | Scan code for 3D model  |
| ZN. MAT.             |                       |       |        |                        |  |
| ROZM.–POLOT          |                       | T.O.  |        | HMOTNOST kg            | MER.   |
| POM. ZAŘ.            |                       |       |        | STN                    | TR.Č.  |
| VYPR. Ing. Kluska M. |                       |       |        | POZN.                  | Č.POZICE   |
| PRESK.               |                       |       |        |                        |  |
| TECHNOL.             | TECHNOL.              |       |        | STARÝ V.               | Č.V.   |
| NÁZEV                | Sběrný kotlík KUBICKÝ |       |        | Počet listů            | W-WKLZ KU List          |

Vytvořeno: 21.04.2026 01:52:20

Technické změny vyhrazeny

| Rozměry [mm]       |     |     |     |    |
|--------------------|-----|-----|-----|----|
| Jmenovitá velikost | A   | B   | D   | E  |
| 80                 | 291 | 240 | 79  | 44 |
| 100                | 288 | 240 | 99  | 50 |
| 120                | 284 | 240 | 119 | 60 |