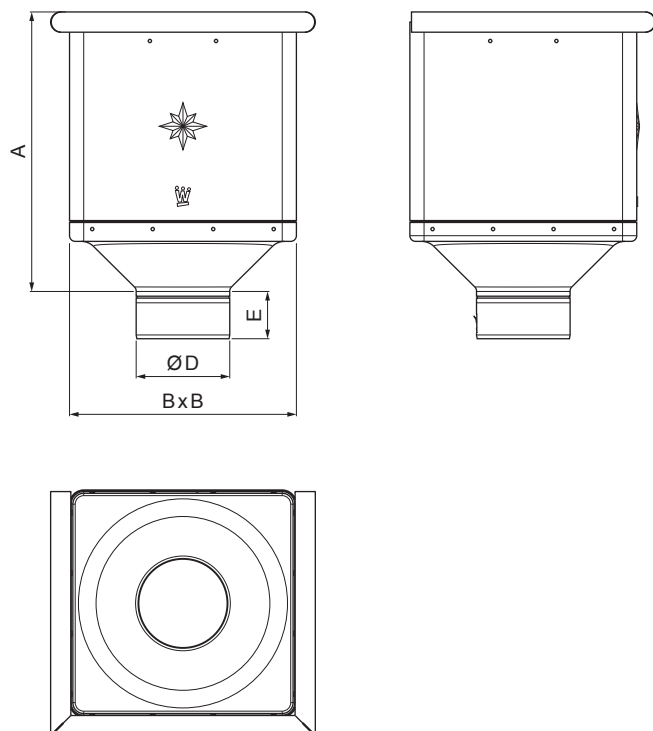


TECHNICKÝ LIST

SBĚRNÝ KOTLÍK KUBICKÝ

W-WKLZ KU



MZ Hliník lakovaný – Mechově zelená – RAL 6005

INDEX	ZMĚNA	DATUM	PODPIS	KJG QUALITY®	Scan code for 3D model		
ZN. MAT.						T.O.	HMOTNOST kg
ROZM.-POLOT						STN	TR.Č.
POM. ZAŘ.						POZN.	Č.POZICE
VYPR.	Ing. Kluska M.					STARÝ V.	Č.V.
PRESK.							
TECHNOL.	TECHNOL.						
NÁZEV	Sběrný kotlík KUBICKÝ			Počet listů	W-WKLZ KU	List	

Vytvořeno: 04.12.2025 01:23:39

Technické změny vyhrazeny

Rozměry [mm]				
Jmenovitá velikost	A	B	D	E
80	291	240	79	44
100	288	240	99	50
120	284	240	119	60