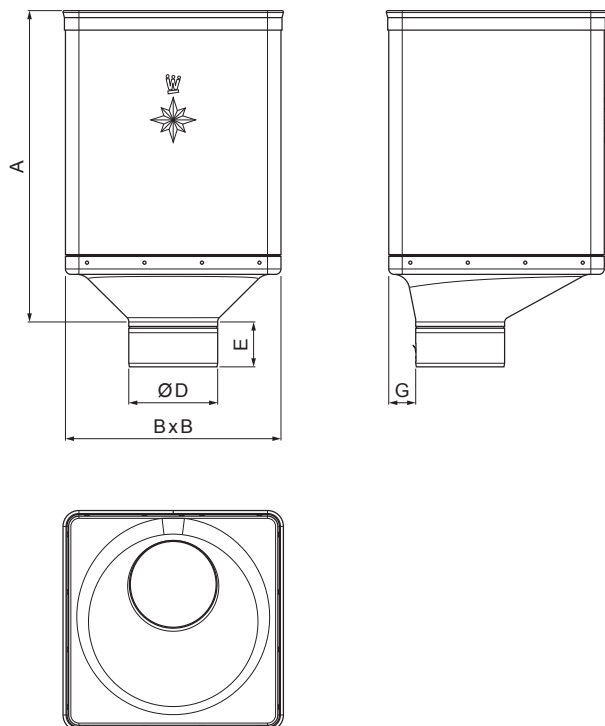





TECHNICKÝ LIST

SBĚRNÝ KOTLÍK DESIGN EXZENTRICKÝ

W-WKLZ DX



TM Hliník lakovaný – Testa di Moro – RAL 8028

INDEX	ZMĚNA	DATUM	PODPIS				
ZN. MAT.						T.O.	HMOTNOST kg
ROZM.–POLOT							
POM. ZAŘ.					STN		TR.Č.
VYPR.	Ing. Kluska M.				POZN.		Č.POZICE
PRESK.							
TECHNOL.	TECHNOL.				STARÝ V.		Č.V.
NÁZEV	Sběrný kotlík DESIGN EXZENTRICKÝ				Počet listů	W-WKLZ DX	List 

Vytvořeno: 06.06.2026 20:13:50

Technické změny vyhrazeny

Rozměry [mm]					
Jmenovitá velikost	A	B	D	E	G
80	340	240	79	44	30
100	336	240	99	50	30
120	333	240	119	60	30