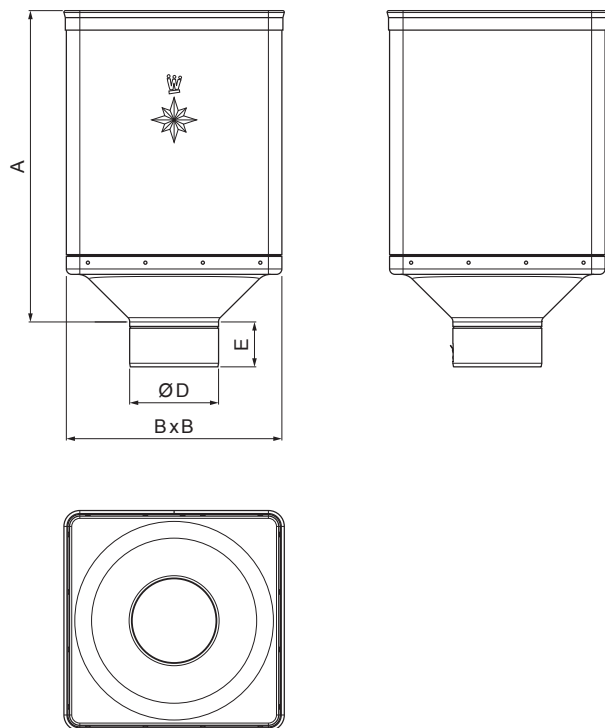


TECHNICKÝ LIST

SBĚRNÝ KOTLÍK DESIGN

W-WKLZ DE



W Hliník – Natur

Rozměry [mm]				
Jmenovitá velikost	A	B	D	E
80	340	240	79	44
100	336	240	99	50
120	333	240	119	60

INDEX	ZMĚNA	DATUM	PODPIS	KJG QUALITY®	Scan code for 3D model
ZN. MAT.					
ROZM.–POLOT		T.O.		HMOTNOST kg	MER.
POM. ZAŘ.				STN	TR.Č.
VYPR. Ing. Kluska M.				POZN.	Č.POZICE
PRESK.					
TECHNOL.	TECHNOL.			STARÝ V.	Č.V.
NÁZEV	Sběrný kotlík DESIGN			Počet listů	W-WKLZ DE List

Vytvořeno: 21.04.2026 17:29:41

Technické změny vyhrazeny