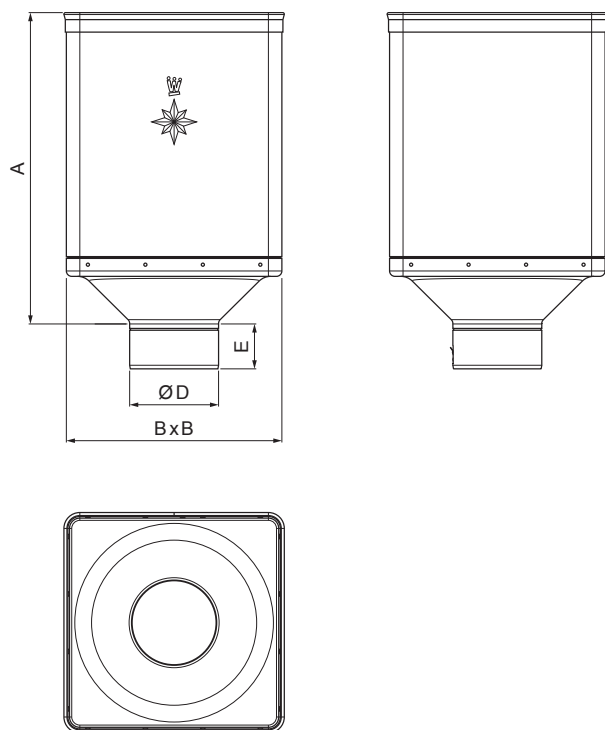





TECHNICKÝ LIST

SBĚRNÝ KOTLÍK DESIGN

W-WKLZ DE



BH Hliník lakovaný – Bílo hliníková – RAL 9006

| | | | | |
|----------------------|----------------------|-------|-------------|---|
| INDEX | ZMĚNA | DATUM | PODPIS |   |
| ZN. MAT. | | | | |
| ROZM.-POLOT | | T.O. | HMOTNOST kg | MER. |
| POM. ZAŘ. | | | STN | TR.Č. |
| VYPR. Ing. Kluska M. | | | POZN. | Č.POZICE |
| PRESK. | | | | |
| TECHNOL. | TECHNOL. | | STARÝ V. | Č.V. |
| NÁZEV | Sběrný kotlík DESIGN | | Počet listů | W-WKLZ DE List  |

Vytvořeno: 20.04.2026 16:36:07

Technické změny vyhrazeny

| Rozměry [mm] | | | | |
|--------------------|-----|-----|-----|----|
| Jmenovitá velikost | A | B | D | E |
| 80 | 340 | 240 | 79 | 44 |
| 100 | 336 | 240 | 99 | 50 |
| 120 | 333 | 240 | 119 | 60 |