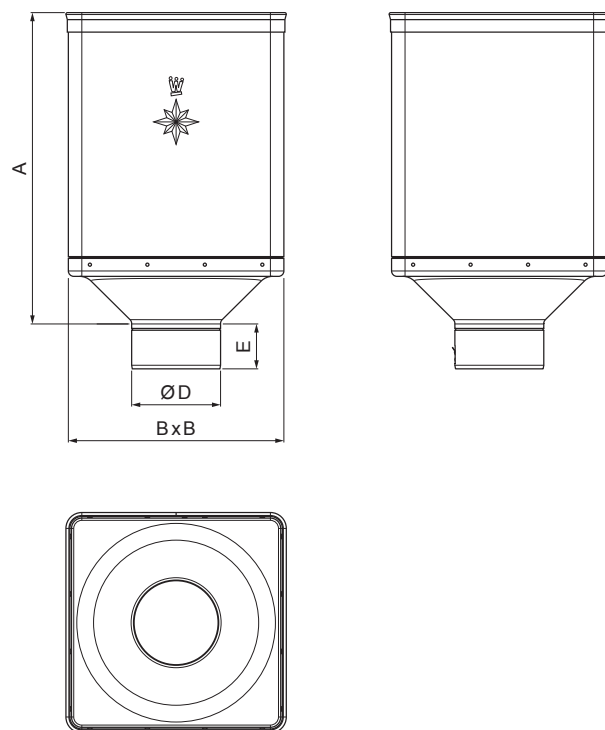


TECHNICKÝ LIST


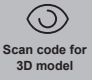


# SBĚRNÝ KOTLÍK DESIGN

# W-WKLZ DE



**SS** Hliník lakovaný – Světle šedá – RAL 7005

Rozměry [mm]				
Jmenovitá velikost	A	B	D	E
80	340	240	79	44
100	336	240	99	50
120	333	240	119	60

INDEX	ZMĚNA	DATUM	PODPIS	  
ZN. MAT.				
ROZM.–POLOT		T.O.	HMOTNOST kg	MER.
POM. ZAŘ.			STN	TR.Č.
VYPR. Ing. Kluska M.			POZN.	Č.POZICE
PRESK.				
TECHNOL.	TECHNOL.		STARÝ V.	Č.V.
NÁZEV	Sběrný kotlík DESIGN		Počet listů	W-WKLZ DE List 

Vytvořeno: 23.04.2026 12:51:22

Technické změny vyhrazeny