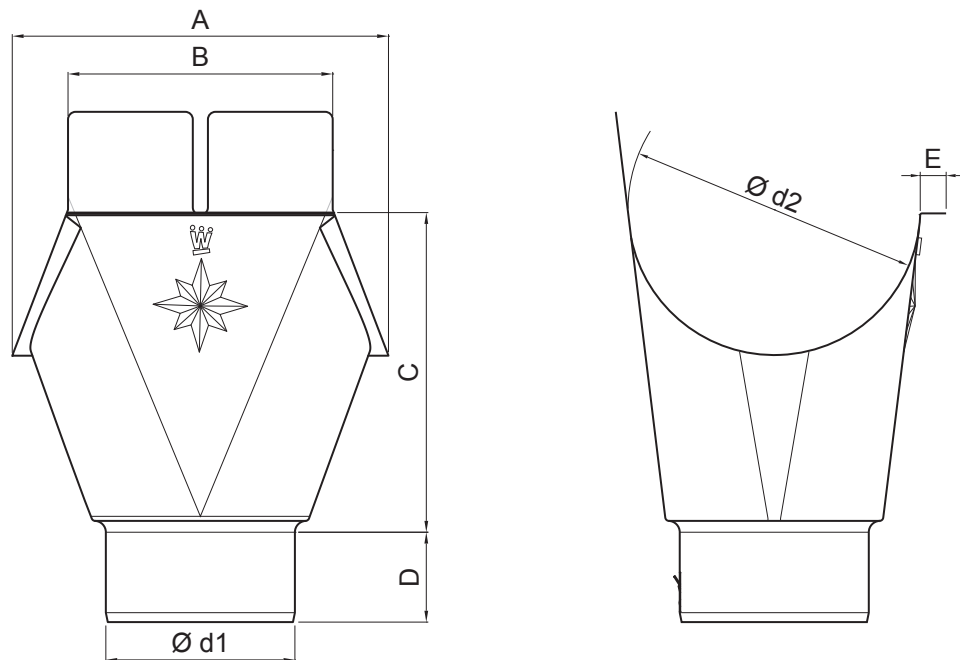


# TECHNICKÝ LIST KOTLÍK ŽLABOVÝ

## W-WKL



**W** Hliník – Natur

Rozměry [mm]

| Jmenovitá velikost | Ø d1 | Ø d2 | A   | B   | C      | D  | E  |
|--------------------|------|------|-----|-----|--------|----|----|
| 200/60             | 60   | 80   | 115 | 80  | 99,5   | 30 | 12 |
| 250/60             | 60   | 105  | 140 | 100 | 127,5  | 30 | 12 |
| 250/80             | 80   | 105  | 140 | 120 | 117,5  | 40 | 12 |
| 280/80             | 80   | 127  | 165 | 120 | 143,5  | 40 | 12 |
| 280/100            | 100  | 127  | 165 | 120 | 142,5  | 45 | 14 |
| 333/80             | 80   | 153  | 185 | 140 | 176,5  | 40 | 14 |
| 333/100            | 100  | 153  | 185 | 140 | 170,0  | 45 | 14 |
| 333/120            | 120  | 153  | 185 | 140 | 171,50 | 50 | 14 |
| 400/100            | 100  | 192  | 210 | 160 | 205,0  | 45 | 14 |
| 400/120            | 120  | 192  | 210 | 160 | 200,4  | 51 | 14 |
| 400/150            | 150  | 192  | 240 | 168 | 205,0  | 45 | 14 |

|           |                      |          |             |                        |                        |  |
|-----------|----------------------|----------|-------------|------------------------|------------------------|--|
| INDEX     | ZMĚNA                | DATUM    | PODPIS      | <b>KJG</b><br>QUALITY® | Scan code for 3D model |  |
| ZN. MAT.  | ROZM.–POLOT          | T.O.     | HMOTNOST kg |                        |                        |  |
| POM. ZAŘ. | VYPR. Ing. Kluska M. | STN      | POZN.       | TR.Č.                  | Č.POZICE               |  |
| PRESK.    | TECHNOL.             | STARÝ V. | Č.V.        |                        |                        |  |
| NÁZEV     | Kotlík žlabový       |          | Počet listů | W-WKL                  | List                   |  |

Vytvořeno: 04.12.2025 01:23:44

Technické změny vyhrazeny