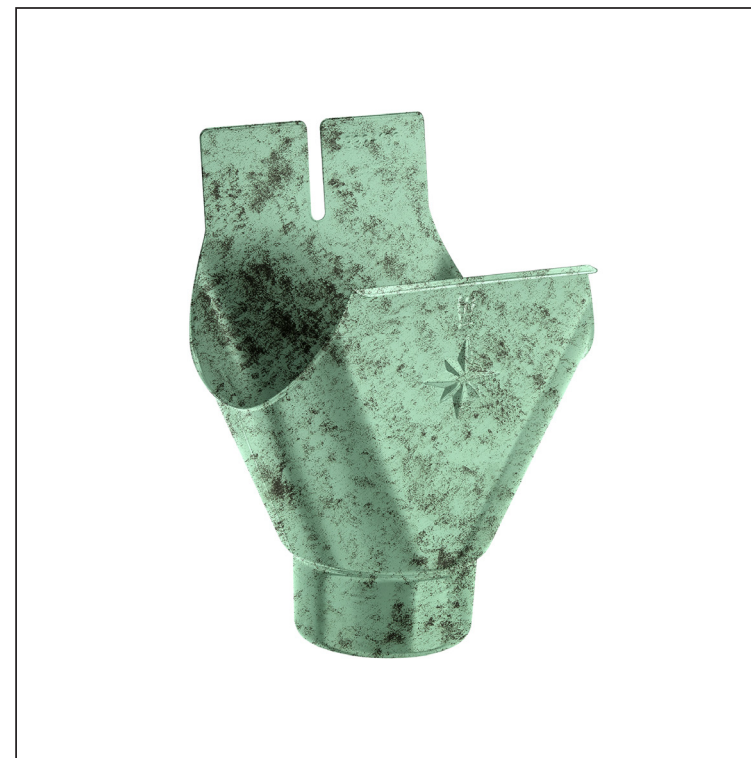
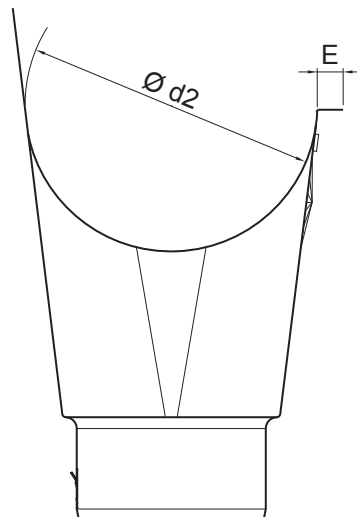
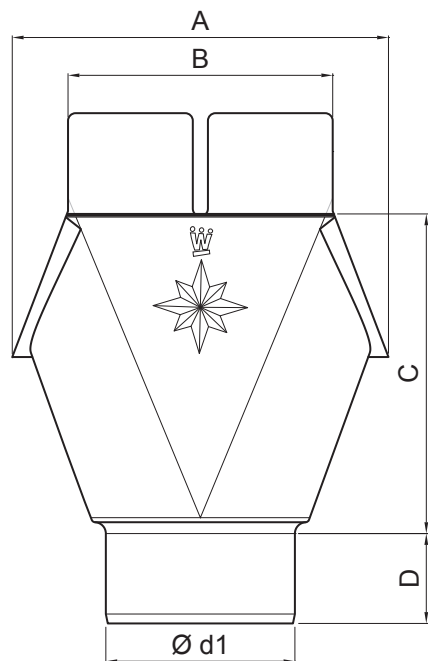






TECHNICKÝ LIST

KOTLÍK ŽLABOVÝ

W-WKL



PZ Hliník lakovaný – Patina zelená – RAL extra

INDEX	ZMĚNA	DATUM	PODPIS	  
ZN. MAT.				
ROZM.–POLOT		T.O.	HMOTNOST kg	MER.
POM. ZAŘ.			STN	TR.Č.
VYPR. Ing. Kluska M.			POZN.	Č.POZICE
PRESK.				
TECHNOL.	TECHNOL.		STARÝ V.	Č.V.
NÁZEV	Kotlík žlabový		Počet listů	W-WKL List 

Vytvořeno: 21.04.2026 10:04:22

Technické změny vyhrazeny

Rozměry [mm]							
Jmenovitá velikost	Ø d1	Ø d2	A	B	C	D	E
333/100	100	153	185	140	170,0	45	14