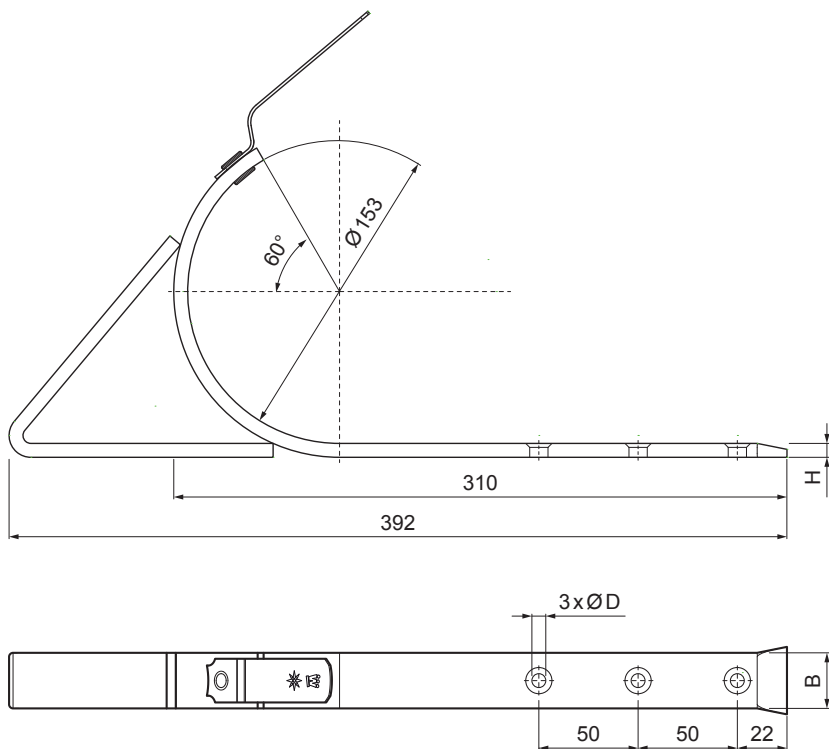


TECHNICKÝ LIST

# HÁK ŽLABOVÝ NÁSTŘEŠNÍ

# W-WHSG



**W** Hliník – Natur

INDEX	ZMĚNA	DATUM	PODPIS	<b>KJG</b> QUALITY®	Scan code for 3D model	
ZN. MAT.						
ROZM.-POLOT						
POM. ZAŘ.					STN	TR.Č.
VYPR.	Ing. Kluska M.				POZN.	Č.POZICE
PRESK.						
TECHNOL.	TECHNOL.				STARÝ V.	Č.V.
NÁZEV	Hák žlabový nástřešní			Počet listů	W-WHSG List	

Vytvořeno: 05.06.2026 09:33:28

Technické změny vyhrazeny

Rozměry [mm]		
Jmenovitá velikost	B x H	Ø D
4	28 x 7	7