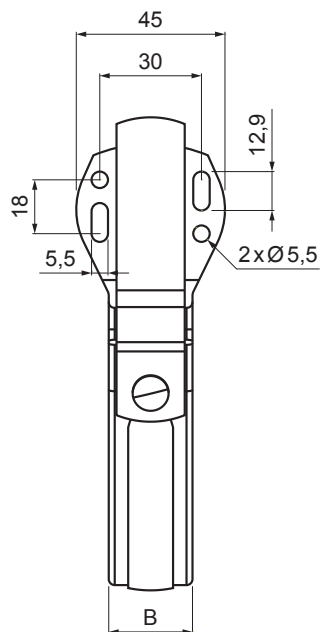


TECHNICKÝ LIST

HÁK ŽLABOVÝ ČELNÍ

W-WHPK



MZ Hliník lakovaný – Mechově zelená – RAL 6005

Rozměry [mm]		
Jmenovitá velikost	B x H	Ø D
250	28 x 7	105
280	28 x 7	127
333	28 x 7	153
400	28 x 7	192

INDEX	ZMĚNA	DATUM	PODPIS		
ZN. MAT.	ROZM.-POLOT	T.O.	HMOTNOST kg		
POM. ZAŘ.	VYPR. Ing. Kluska M.	POZN.	STN	TR.Č.	
PRESK.	TECHNOL.	STARÝ V.	Č.V.		
NÁZEV	Hák žlabový čelní		Počet listů	W-WHPK	List

Vytvořeno: 07.06.2026 01:24:43

Technické změny vyhrazeny