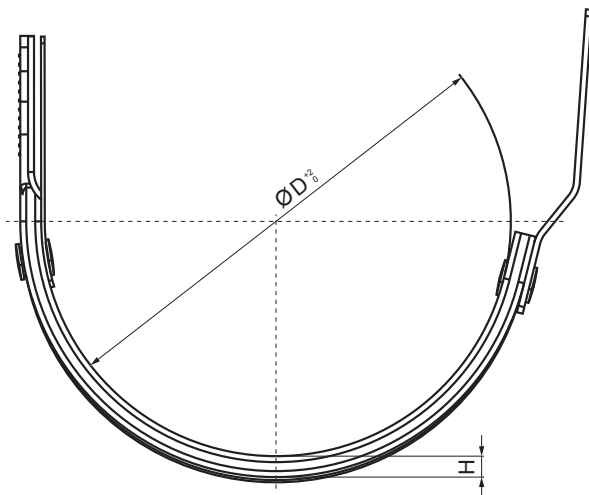


TECHNICKÝ LIST

HÁK ŽLABOVÝ ČELNÍ

W-WHPK



TM Hliník lakovaný – Testa di Moro – RAL 8028

INDEX	ZMĚNA	DATUM	PODPIS				
ZN. MAT.							T.O.
ROZM.–POLOT						STN	TR.Č.
POM. ZAŘ.						POZN.	Č.POZICE
VYPR. Ing. Kluska M.						STARÝ V.	Č.V.
PRESK.							
TECHNOL.	TECHNOL.						
NÁZEV	Hák žlabový čelní				Počet listů	W-WHPK	List 

Vytvořeno: 22.04.2026 10:24:45

Technické změny vyhrazeny

Rozměry [mm]		
Jmenovitá velikost	B x H	Ø D
250	28 x 7	105
280	28 x 7	127
333	28 x 7	153
400	28 x 7	192