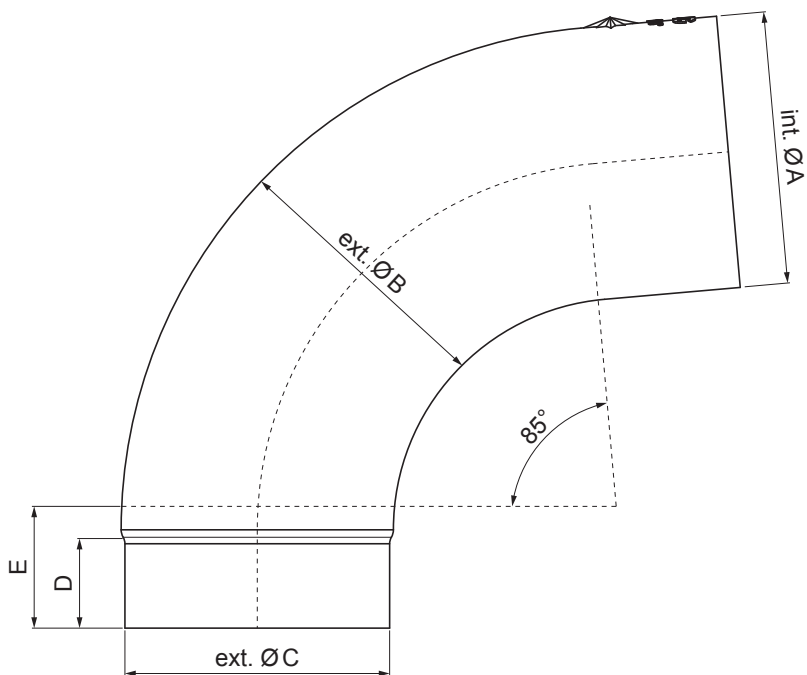


TECHNICKÝ LIST





SVODOVÉ KOLENO 85°

N-NKR



304 2B Nerez – AISI 304 2B – MATT

Rozměry [mm]					
Jmenovitá velikost	Ø A	Ø B	Ø C	D	E
80	80,4	79,0	76,9	28	40
100	100,4	99,0	96,8	35	50
120	120,3	119,0	116,7	42	60

INDEX	ZMĚNA	DATUM	PODPIS	  	
ZN. MAT.					
ROZM.–POLOT		T.O.		HMOTNOST kg	MER.
POM. ZAŘ.				STN	TR.Č.
VYPR. Ing. Kluska M.				POZN.	Č.POZICE
PRESK.					
TECHNOL.	TECHNOL.			STARÝ V.	Č.V.
NÁZEV	Svodové koleno 85°			Počet listů	N-NKR
					List 

Vytvořeno: 22.04.2026 09:07:10

Technické změny vyhrazeny