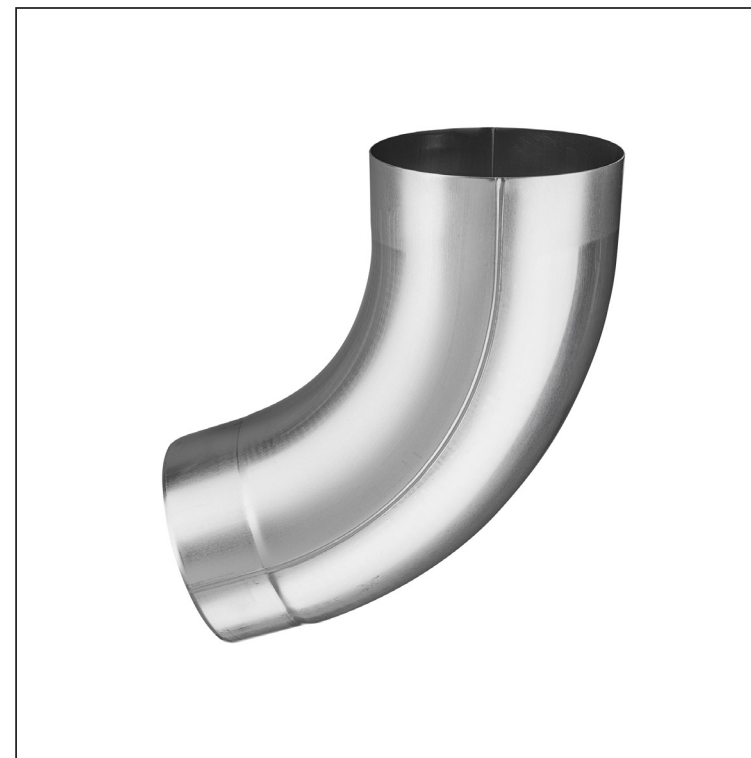
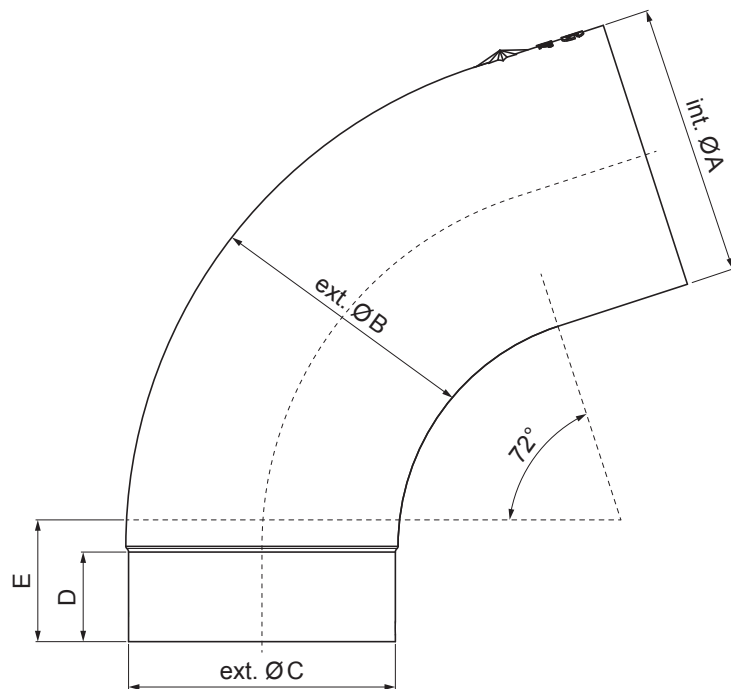


TECHNICKÝ LIST

SVODOVÉ KOLENO 72°

N-NK



304 2B Nerez – AISI 304 2B – MATT

Rozměry [mm]					
Jmenovitá velikost	$\varnothing A$	$\varnothing B$	$\varnothing C$	D	E
60	60,7	58,7	58,4	-	30
80	80,4	79,0	76,9	28	40
100	100,4	99,0	96,8	35	50
120	120,3	119,0	116,7	42	60

INDEX	ZMĚNA	DATUM	PODPIS				
ZN. MAT.						T.O.	HMOTNOST kg
ROZM.-POLOT						STN	TR.Č.
VYPR.	Ing. Kluska M.					POZN.	Č.POZICE
PRESK.							
TECHNOL.		TECHNOL.				STARÝ V.	Č.V.
NÁZEV	Svodové koleno 72°					Počet listů	N-NK
							List

Vytvořeno: 21.04.2026 03:13:30

Technické změny vyhrazeny