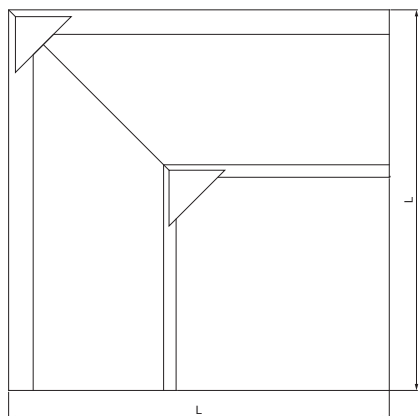
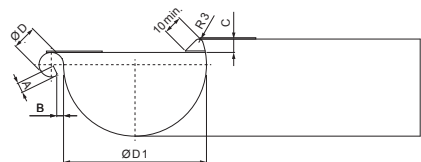






TECHNICKÝ LIST ROH VNĚJŠÍ

N-NRCA



304 2B Nerez – AISI 304 2B – MATT

Rozměry [mm]						
Jmenovitá velikost	A±1	B±1	C min.	ØD±1	ØD 1 +2/0	L±1
250	7	5	10	18	105	290
280	7	6	11	18	127	290
333	9	6	11	20	153	300

INDEX	ZMĚNA	DATUM	PODPIS				
ZN. MAT.							T.O.
ROZM.–POLOT							
POM. ZAŘ.					STN		TR.Č.
VYPR.	Ing. Kluska M.				POZN.		Č.POZICE
PRESK.							
TECHNOL.	TECHNOL.				STARÝ V.		Č.V.
NÁZEV	Roh vnější				Počet listů	N-NRCA	List 

Vytvořeno: 05.06.2026 13:15:21

Technické změny vyhrazeny