

TECHNICKÝ LIST

ROH VNITŘNÍ HRANATÝ

TZH-TZRIH



TZ Titan-zinek – Natur

Rozměry [mm]					
Jmenovitá velikost	A	B	C	ØD	L
250	55	85	65	18	285
333	75	120	85	20	275

INDEX	ZMĚNA	DATUM	PODPIS				
ZN. MAT.						T.O.	HMOTNOST kg
ROZM.-POLOT							
POM. ZAŘ.					STN		TR.Č.
VYPR.	Ing. Kluska M.				POZN.		Č.POZICE
PRESK.							
TECHNOL.		TECHNOL.			STARÝ V.		Č.V.
NÁZEV	Roh vnitřní hranatý				Počet listů	TZH-TZRIH	List

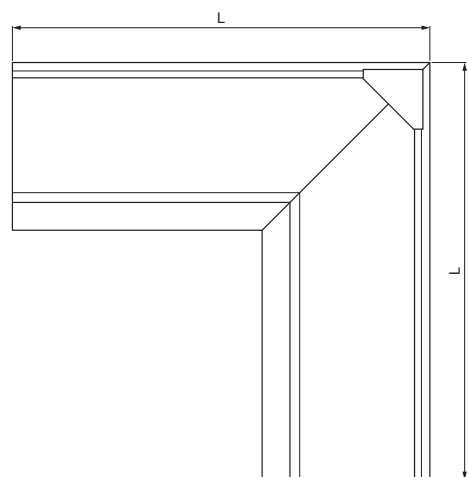
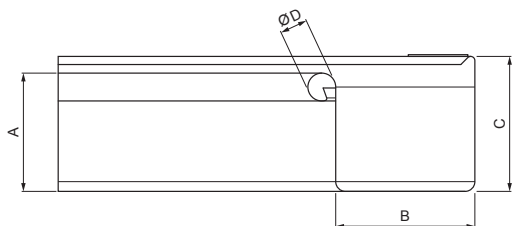
Vytvořeno: 23.04.2026 12:56:14

Technické změny vyhrazeny

TECHNICKÝ LIST

ROH VNITŘNÍ HRANATÝ

TZH-TZRIH



TZ Titan-zinek – Natur

Rozměry [mm]					
Jmenovitá velikost	A	B	C	ØD	L
200	42	70	50	16	250
400	90	150	100	22	400

INDEX	ZMĚNA	DATUM	PODPIS	KJG QUALITY®	Scan code for 3D model	
ZN. MAT.						
ROZM.-POLOT					STN	TR.Č.
POM. ZAŘ.					POZN.	Č.POZICE
VYPR. Ing. Kluska M.					STARÝ V.	Č.V.
PRESK.						
TECHNOL.	TECHNOL.					
NÁZEV	Roh vnitřní hranatý			Počet listů	TZH-TZRIH List	

Vytvořeno: 23.04.2026 12:56:14

Technické změny vyhrazeny