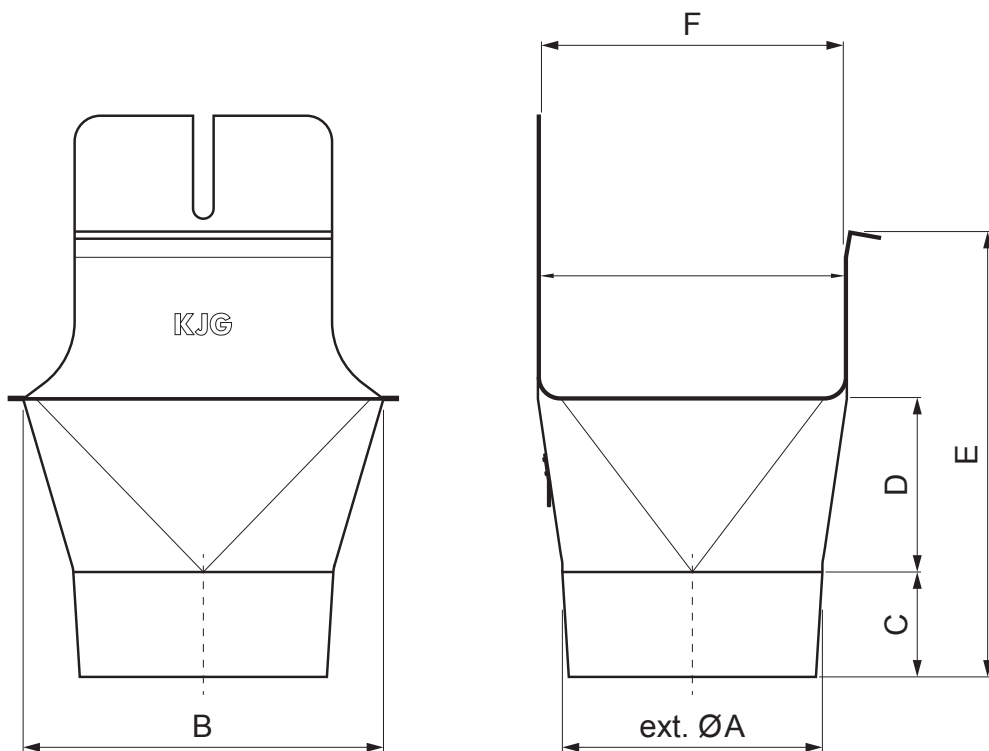


TECHNICKÝ LIST

KOTLÍK ŽLABOVÝ HRANATÝ/PŮLKRUHOVÝ

MH-MKLHG



M Měď – Natur

Rozměry [mm]						
Jmenovitá velikost	ØA	B	C	D	E	F
200/60	60	84	28	36	67	70
250/80	80	111	38	46	91	85
333/100	100	140	46	62	126	120
400/120	120	169	55	73	154	150

INDEX	ZMĚNA	DATUM	PODPIS	KJG QUALITY®	Scan code for 3D model	
ZN. MAT.						
ROZM.-POLOT		T.O.		HMOTNOST kg	MER.	
POM. ZAŘ.				STN	TR.Č.	
VYPR. Ing. Kluska M.				POZN.	Č.POZICE	
PRESK.						
TECHNOL.	TECHNOL.			STARÝ V.	Č.V.	
NÁZEV	Kotlík žlabový hranatý/půlkruhový			Počet listů	MH-MKLHG	List

Vytvořeno: 06.06.2026 17:31:29

Technické změny vyhrazeny