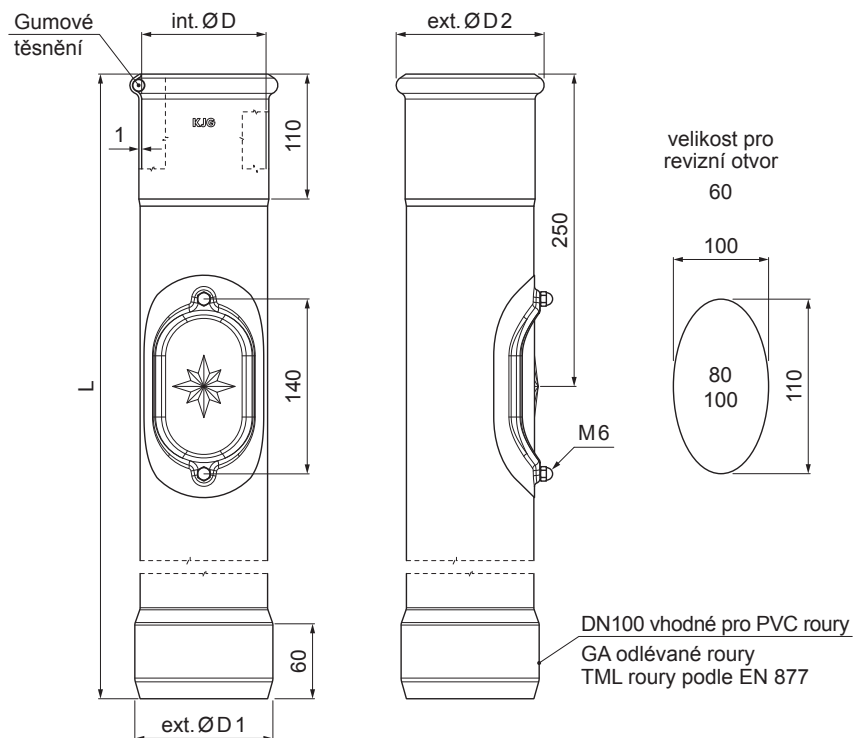


TECHNICKÝ LIST

SVOD OCHRANNÝ S REVIZNÍM OTVOREM

P-POZR



DN100 vhodné pro PVC roury
GA odlévané roury
TML roury podle EN 877



BHT Pozink lakovaný – Bílo hliníková tmavá P.20 – RAL 9007

Rozměry [mm]				
Jmenovitá velikost	ØD	ØD1	ØD2	L
80	81	110	101	1000
100	101	110	118	1000

INDEX	ZMĚNA	DATUM	PODPIS	KJG QUALITY®	Scan code for 3D model	
ZN. MAT.	T.O.	HMOTNOST kg	MER.			
ROZM.-POLOT	STN	TR.Č.				
POM. ZAŘ.	POZN.	Č.POZICE				
VYPR. Ing. Kluska M.	STARÝ V.	Č.V.				
PRESK.						
TECHNOL.	TECHNOL.					
NÁZEV	Svod ochranný s revizním otvorem		Počet listů	P-POZR	List	

Vytvořeno: 23.04.2026 13:42:05

Technické změny vyhrazeny