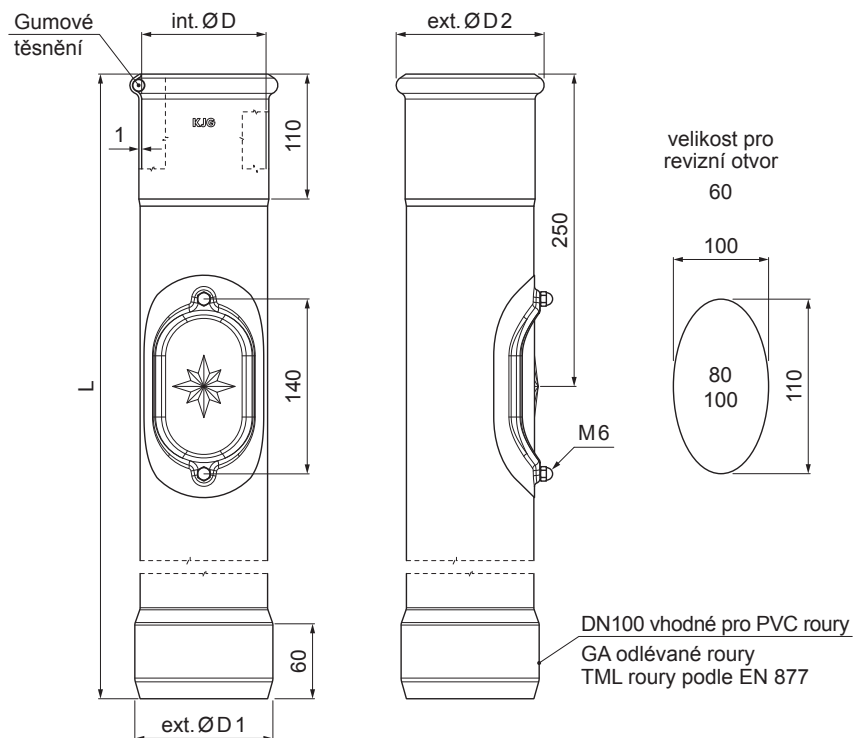


TECHNICKÝ LIST

SVOD OCHRANNÝ S REVIZNÍM OTVOREM

P-POZR



PS Pozink lakovaný – Prachově šedá – RAL 7037

Rozměry [mm]				
Jmenovitá velikost	ØD	ØD1	ØD2	L
80	81	110	101	1000
100	101	110	118	1000
100	101	110	118	1500

INDEX	ZMĚNA	DATUM	PODPIS	KJG QUALITY®	Scan code for 3D model
ZN. MAT.	T.O.		HMOTNOST kg		
ROZM.-POLOT			STN	TR.Č.	
VYPR.	Ing. Kluska M.	POZN.		Č.POZICE	
PRESK.	TECHNOL.		STARÝ V.	Č.V.	
NÁZEV Svod ochranný s revizním otvorem			Počet listů	P-POZR	List

Vytvořeno: 06.06.2026 10:17:27

Technické změny vyhrazeny