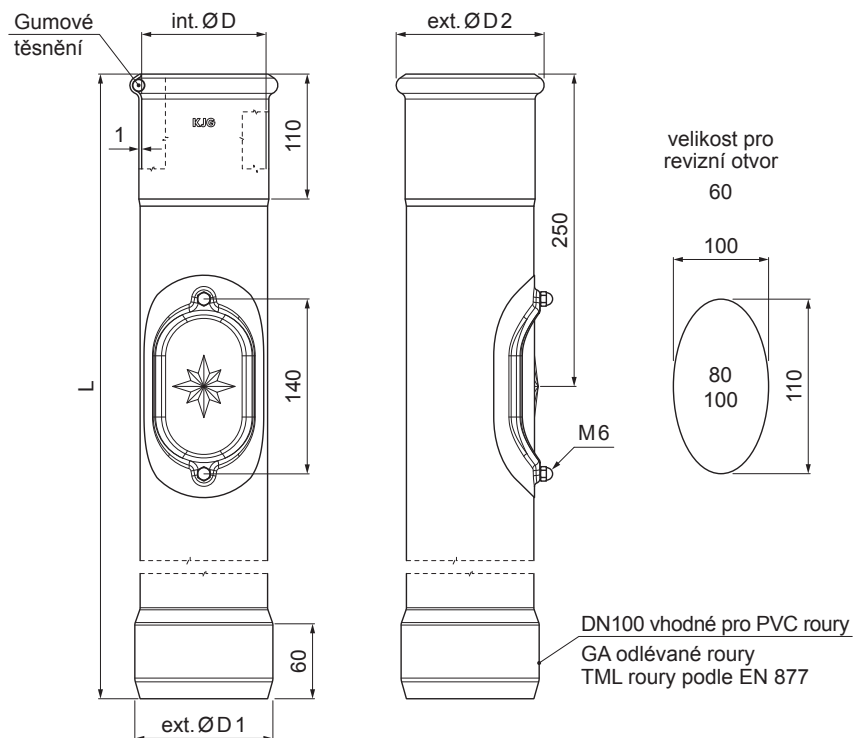



TECHNICKÝ LIST

SVOD OCHRANNÝ S REVIZNÍM OTVOREM

P-POZR



SB Pozink lakovaný – Šedo bílá – RAL 9002

INDEX	ZMĚNA	DATUM	PODPIS	  
ZN. MAT.				
ROZM.–POLOT		T.O.	HMOTNOST kg	MER.
POM. ZAŘ.			STN	TR.Č.
VYPR. Ing. Kluska M.			POZN.	Č.POZICE
PRESK.				
TECHNOL.	TECHNOL.		STARÝ V.	Č.V.
NÁZEV	Svod ochranný s revizním otvorem			P-POZR
			Počet listů	List 

Vytvořeno: 07.06.2026 13:28:03

Technické změny vyhrazeny

Rozměry [mm]				
Jmenovitá velikost	ØD	ØD1	ØD2	L
80	81	110	101	1000
100	101	110	118	1000
100	101	110	118	1500