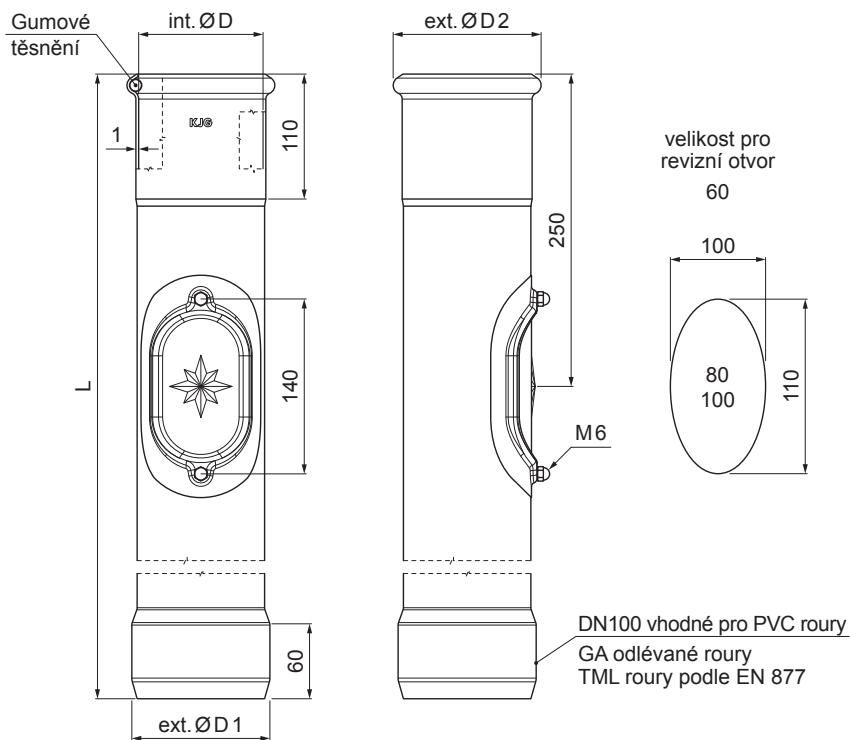


TECHNICKÝ LIST

# SVOD OCHRANNÝ S REVIZNÍM OTVOREM

## P-POZR



**MH** Pozink lakovaný – Měděno hnědá – RAL 8004

Rozměry [mm]				
Jmenovitá velikost	ØD	ØD1	ØD2	L
80	81	110	101	1000
100	101	110	118	1000
100	101	110	118	1500

INDEX	ZMĚNA	DATUM	PODPIS				
ZN. MAT.						T.O.	HMOTNOST kg
ROZM.-POLOT						STN	TR.Č.
POM. ZAŘ.						POZN.	Č.POZICE
VYPR.	Ing. Kluska M.					STARÝ V.	Č.V.
PRESK.							
TECHNOL.		TECHNOL.					
NÁZEV	Svod ochranný s revizním otvorem					Číslo listů	P-POZR
							Technické změny vyhrazeny

Vytvořeno: 07.06.2026 10:17:30

Technické změny vyhrazeny