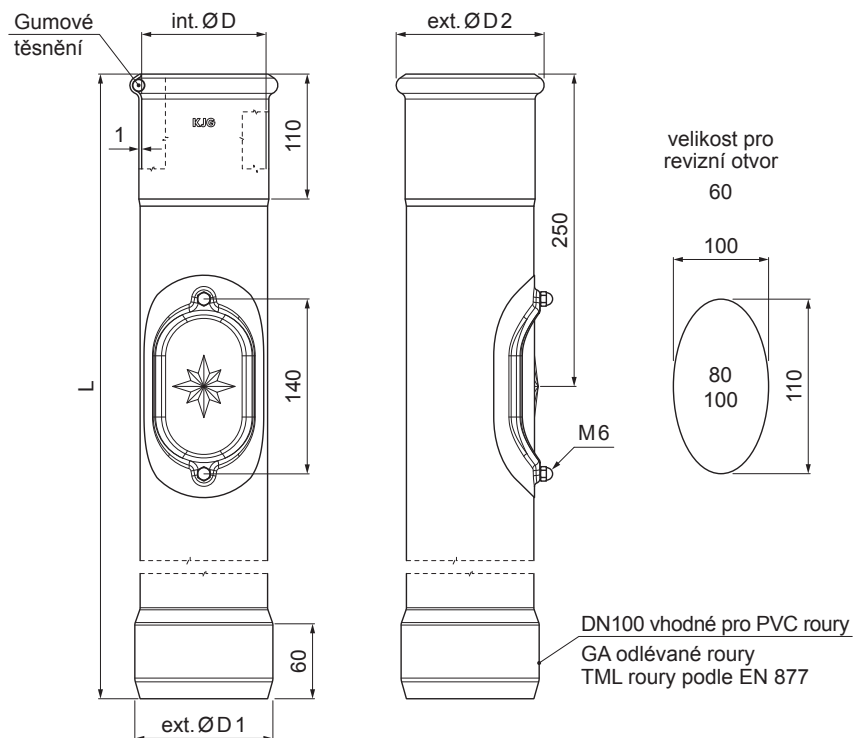


TECHNICKÝ LIST

# SVOD OCHRANNÝ S REVIZNÍM OTVOREM

## P-POZR



**OC** Pozink lakovaný – Ocelově červená – RAL 3009

INDEX	ZMĚNA	DATUM	PODPIS	<b>KJG</b> QUALITY®	Scan code for 3D model		
ZN. MAT.						T.O.	HMOTNOST kg
ROZM.–POLOT							
POM. ZAŘ.					STN		TR.Č.
VYPR.	Ing. Kluska M.				POZN.		Č.POZICE
PRESK.							
TECHNOL.	TECHNOL.				STARÝ V.		Č.V.
NÁZEV	Svod ochranný s revizním otvorem				Počet listů	P-POZR	List

Vytvořeno: 22.04.2026 08:15:32

Technické změny vyhrazeny

Rozměry [mm]				
Jmenovitá velikost	ØD	ØD1	ØD2	L
80	81	110	101	1000
100	101	110	118	1000
100	101	110	118	1500