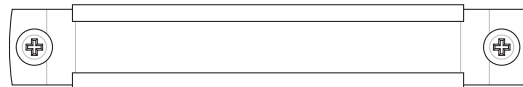


TECHNICKÝ LIST

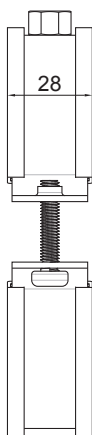
OBJÍMKA S GUMOU M 10

P-POB-OZR

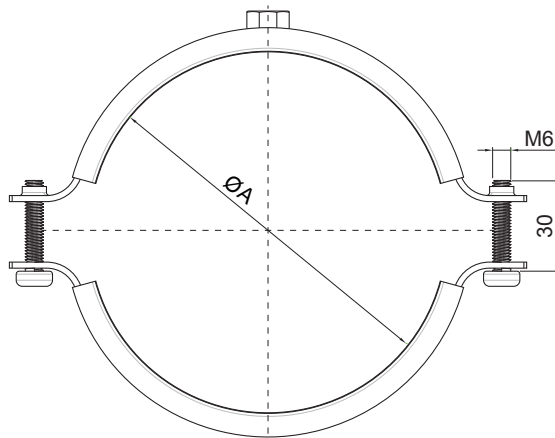
PŘEDNÍ POHLED



BOČNÍ POHLED



POHLED SHORA



P Pozink – Natur

Rozměry [mm]	
Jmenovitá velikost	Ø A
80	78
100	98
120	120

INDEX	ZMENA	DATUM	PODPIS		
ZN. MAT.		T.O.			
ROZM.-POLOT				STN	TR.Č.
POM. ZAR.				POZN.	Č.POZÍCIE
VYPR. Ing. Kluska M.				STARÝ V.	Č.V.
PRESK.					
TECHNOL.	TECHNOL.				
NÁZOV	Objímka s gumou M 10			Počet listov	P-POB-OZR List

Vytvořeno: 20.04.2026 05:04:09

Technické zmeny vyhradené