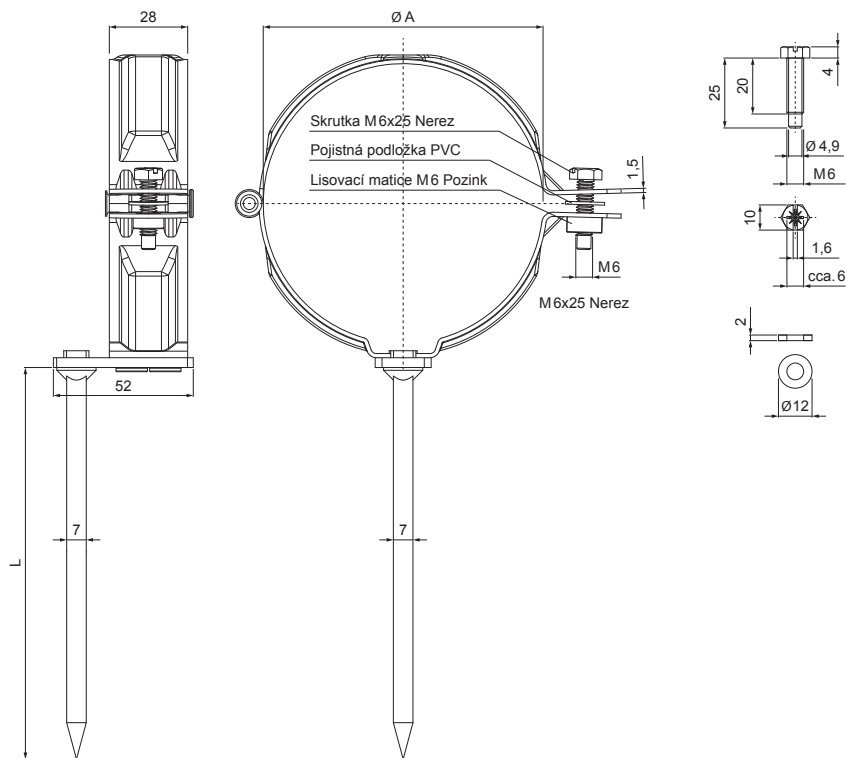


TECHNICKÝ LIST

SVODOVÁ OBJÍMKA S TRNEM 300 MM

P-PODD



AN Pozink lakovaný – Antracit – RAL 7016

INDEX	ZMĚNA	DATUM	PODPIS	KJG QUALITY®	Scan code for 3D model		
ZN. MAT.						T.O.	HMOTNOST kg
ROZM.–POLOT							
POM. ZAŘ.					STN		TR.Č.
VYPR.	Ing. Kluska M.				POZN.		Č.POZICE
PRESK.							
TECHNOL.		TECHNOL.			STARÝ V.		Č.V.
NÁZEV	Svodová objímka s trnem 300 mm				Počet listů	P-PODD	List

Vytvořeno: 04.06.2026 12:28:27

Technické změny vyhrazeny

Rozměry [mm]		
Jmenovitá velikost	Ø A	L
100	100	300