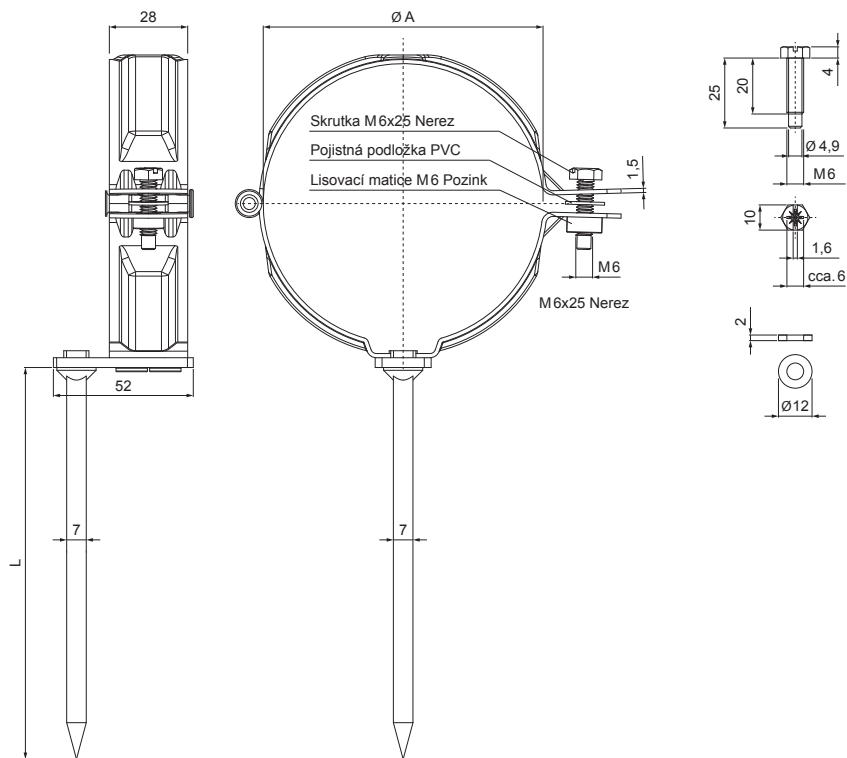


TECHNICKÝ LIST





# SVODOVÁ OBJÍMKA S TRNEM 200 MM

P-POD



**SB** Pozink lakovaný – Šedo bílá – RAL 9002

Rozměry [mm]		
Jmenovitá velikost	Ø A	L
80	80	200
100	100	200

INDEX	ZMĚNA	DATUM	PODPIS	  
ZN. MAT.		T.O.	HMOTNOST kg	
ROZM.–POLOT			STN	TR.Č.
POM. ZAŘ.			POZN.	Č.POZICE
VYPR. Ing. Kluska M.			STARÝ V.	Č.V.
PRESK.				
TECHNOL.	TECHNOL.		STARÝ V.	Č.V.
NÁZEV	Svodová objímka s trnem 200 mm		Počet listů	P-POD
				List 

Vytvořeno: 20.04.2026 19:43:06

Technické změny vyhrazeny