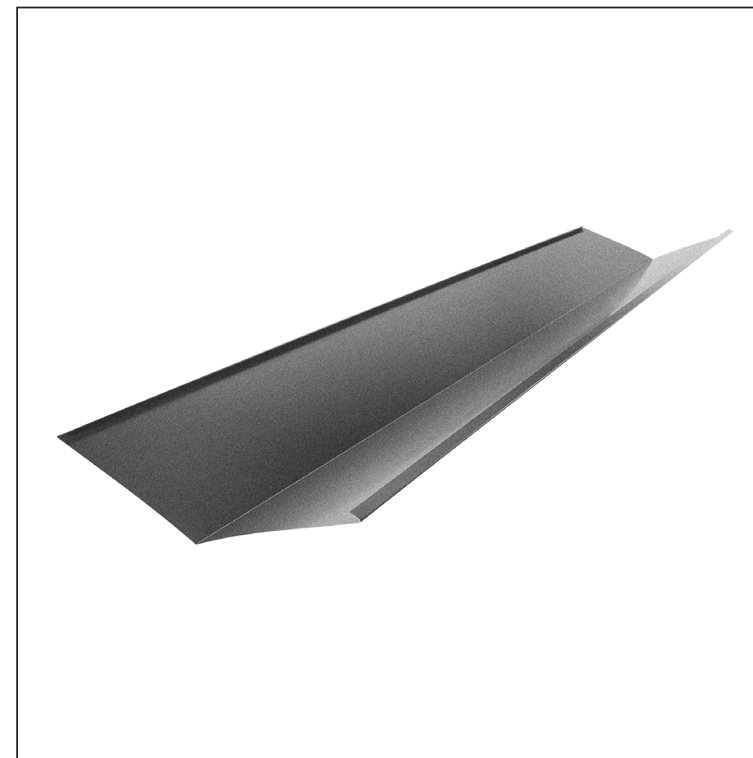
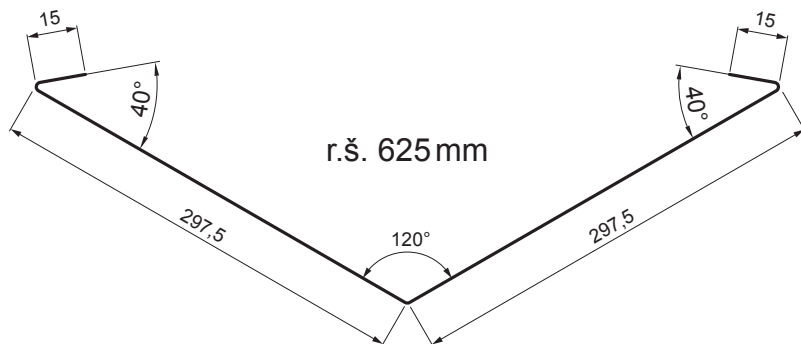


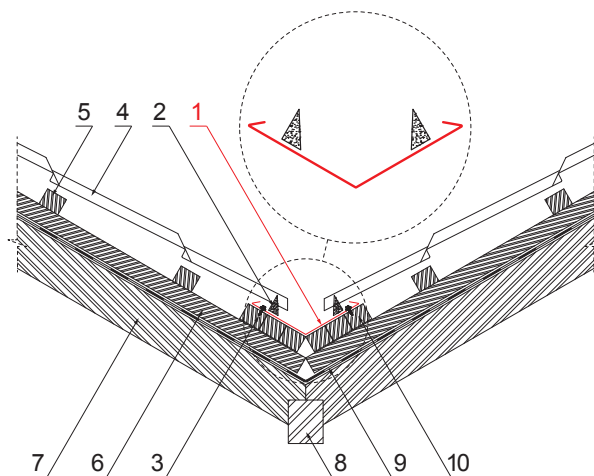
TECHNICKÝ LIST STŘEŠNÍ ÚŽLABÍ

UNI-PUZL



DETAIL:

1. střešní úžlabí
2. střešní těsnící pás – klín úžlabí
3. šroub farmářský 4,8x20
4. střešní krytina
5. střešní lata
6. kontralata
7. krokev
8. krokev úžlabí
9. fólie / pojistná hydroizolace
10. bednění úžlabí



Na upevněné střešní úžlabí se nalepí těsnící pás. Přeloží se krytinou. Poloha těsnícího pásu by měla být taková, aby jej neovlivňovalo sluneční záření (musí být dostatečně překryto krytinou). Pás zabraňuje vnikání vody pod krytinu.

ANM Pozink lakovaný MATT – Antracit MATT – RAL 7016

INDEX	ZMĚNA	DATUM	PODPIS	KJG QUALITY®	Scan code for 3D model	
ZN. MAT.	ROZM.-POLOT	T.O.	HMOTNOST kg			
POM. ZAŘ.	VYPR. Ing. Kluska M.	POZN.	STN	TR.Č.		
PRESK.	TECHNOL.	TECHNOL.	STARÝ V.	Č.V.		
NÁZEV	Střešní úžlabí		Počet listů	UNI-PUZL		List

Vytvořeno: 20.04.2026 05:04:07

Technické změny vyhrazeny

Rozměry	
Jmenovitá velikost [mm]	Délka [m]
625	2,0