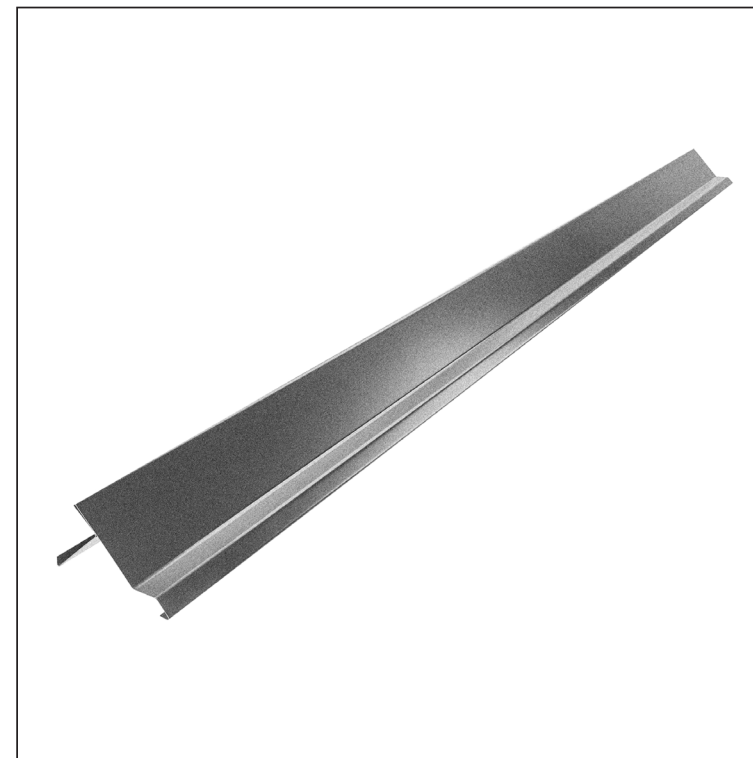
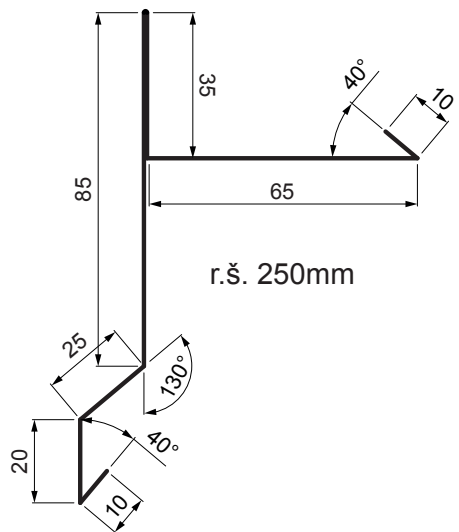


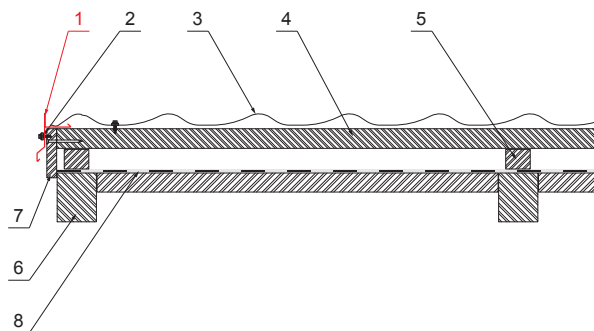
# TECHNICKÝ LIST STŘEŠNÍ KRAJOVÉ LEMOVÁNÍ

## UNI-PKLE






### DETAIL:

1. střešní krajové lemování
2. šroub farmářský 4,8x20
3. střešní krytina
4. střešní lata
5. kontralata / vzduchová mezera
6. krokev
7. štítová deska
8. fólie / pojistná hydroizolace



**ANM** Pozink lakovaný MATT – Antracit MATT – RAL 7016

INDEX	ZMĚNA	DATUM	PODPIS	 	
ZN. MAT.		T.O.			HMOTNOST kg
ROZM.-POLOT				STN	TR.Č.
POM. ZAŘ.				POZN.	Č.POZICE
VYPR. Ing. Kluska M.				STARÝ V.	Č.V.
PRESK.				NÁZEV	
TECHNOL.		TECHNOL.		Střešní krajové lemování	
				Počet listů	UNI-PKLE
				List 	

Rozměry	
Jmenovitá velikost [mm]	Délka [m]
250	2,0
250	3,0

Vytvořeno: 20.04.2026 06:35:12

Technické změny vyhrazeny