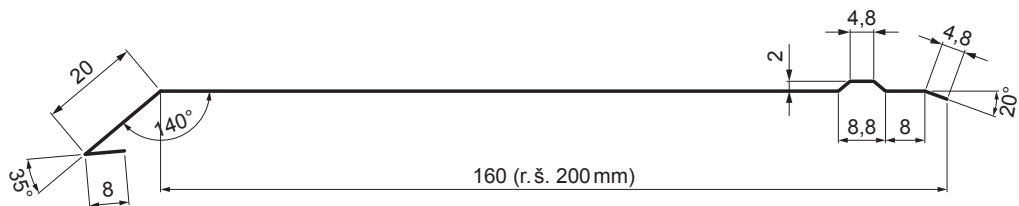


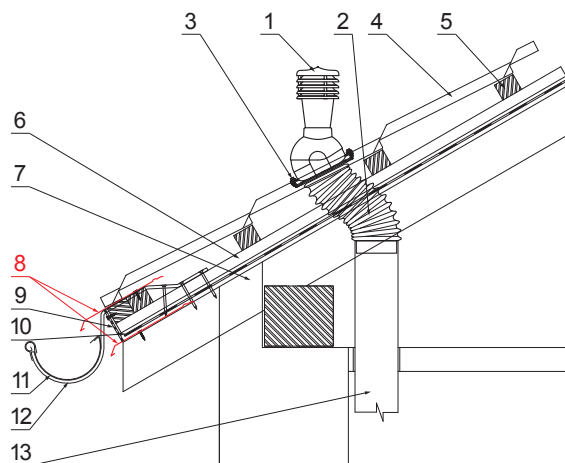
TECHNICKÝ LIST OKAPOVÝ PLECH

UNI-PODKP



DETAIL:

1. komínové střešní odvětrání
2. hadice s utahovací sponou
3. šroub farmářský 4,8x35
4. střešní krytina
5. střešní lata
6. kontralata
7. krokev
8. okapový plech
9. ochranný větrací pás
10. fólie
11. žlab půlkruhový
12. hák
13. odvětrávací PVC potrubí



ANM Pozink lakovaný MATT – Antracit MATT – RAL 7016

INDEX	ZMĚNA	DATUM	PODPIS	KJG QUALITY	Scan code for 3D model	
ZN. MAT.	ROZM.–POLOT	T.O.	HMOTNOST kg			
POM. ZAŘ.	VYPR. Ing. Kluska M.	POZN.	STN	TR.Č.		
PRESK.	TECHNOL.	TECHNOL.	STARÝ V.	Č.V.		
NÁZEV	Okapový plech			Počet listů	UNI-PODKP	
						List

Vytvořeno: 20.04.2026 05:04:05

Technické změny vyhrazeny

Rozměry	
Jmenovitá velikost [mm]	Délka [m]
200	2,0
200	3,0