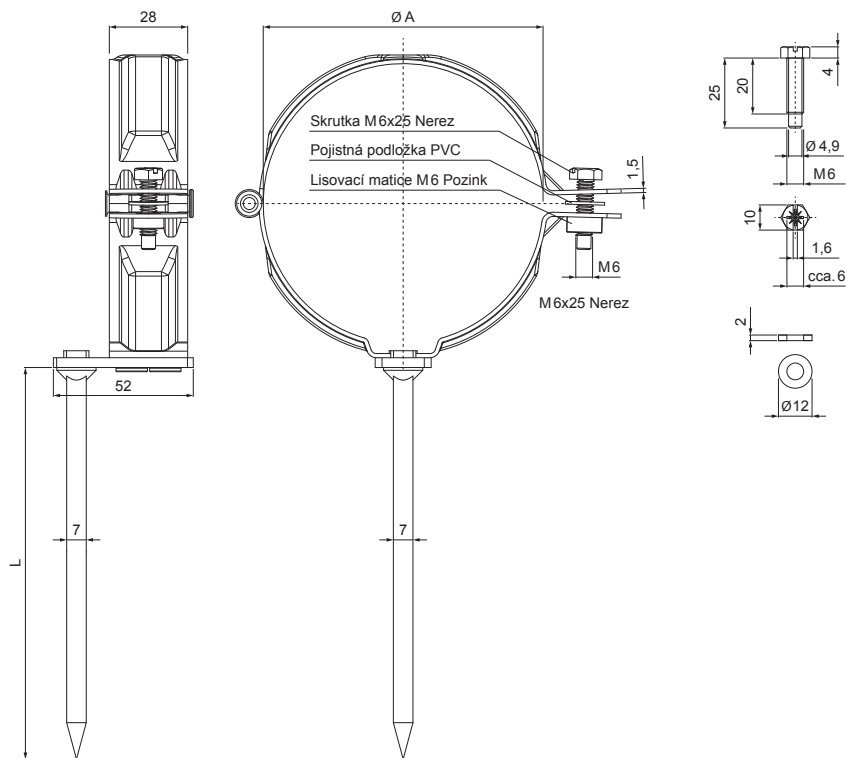


TECHNICKÝ LIST





SVODOVÁ OBJÍMKA S TRNEM 200 MM

P-POD



AN Pozink lakovaný – Antracit – RAL 7016

Rozměry [mm]		
Jmenovitá velikost	Ø A	L
100	100	200

INDEX	ZMĚNA	DATUM	PODPIS	  	
ZN. MAT.			T.O.		HMOTNOST kg
ROZM.–POLOT					
POM. ZAŘ.				STN	TR.Č.
VYPR.	Ing. Kluska M.			POZN.	Č.POZICE
PRESK.					
TECHNOL.	TECHNOL.			STARÝ V.	Č.V.
NÁZEV	Svodová objímka s trnem 200 mm			Počet listů	P-POD
					List 

Vytvořeno: 06.06.2026 09:00:47

Technické změny vyhrazeny