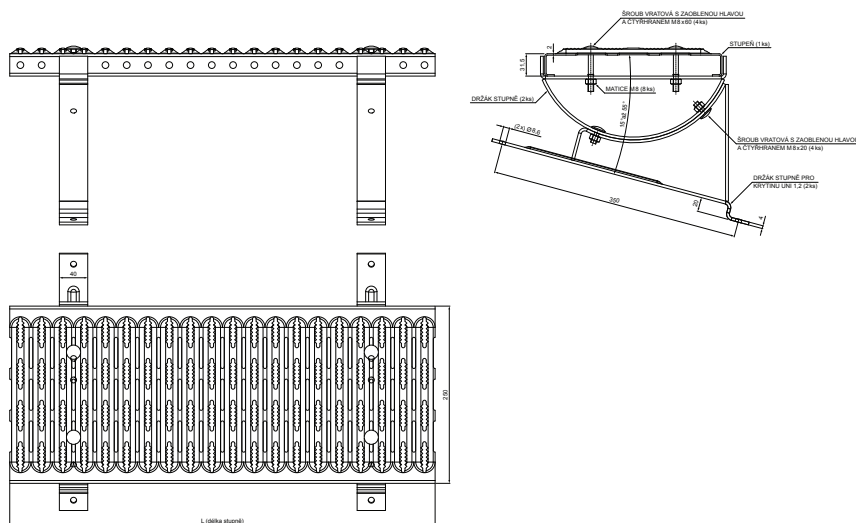


TECHNICKÝ LIST

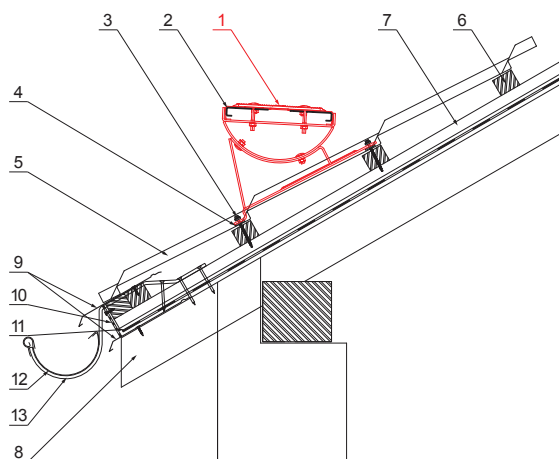
STŘEŠNÍ SCHOD NA KRYTINU UNI

W-UNI DACH






DETAIL:

1. střešní schod na krytinu UNI
2. spojka plošin střešního schodu
3. šroub farmářský 4,8x60
4. EPDM podložka 25x40x3
5. střešní krytina
6. střešní lata
7. kontralata
8. krokev
9. okapový plech
10. ochranný větrací pás
11. fólie
12. žlab půlkruhový
13. hák



BH Barva : Hliník lakovaný – Bílo hliníková – RAL 9006
Materiál: Pozink – Natur

INDEX	ZMĚNA	DATUM	PODPIS	 
ZN. MAT.		T.O.	HMOTNOST kg	
ROZM.–POLOT				MER.
POM. ZAŘ.		STN.		TR.Č.
VYPR.	Ing. Kluska M.	POZN.		Č.POZICE
PRESK.				
TECHNOL.	TECHNOL.	STARÝ V.		Č.V.
NÁZEV		Střešní schod na krytinu UNI		W-UNI DACH
		Počet listů		List 

Vytvořeno: 25.05.2026 02:56:59

Technické změny vyhrazeny

Rozměry [mm]	
Jmenovitá velikost	L
600	600