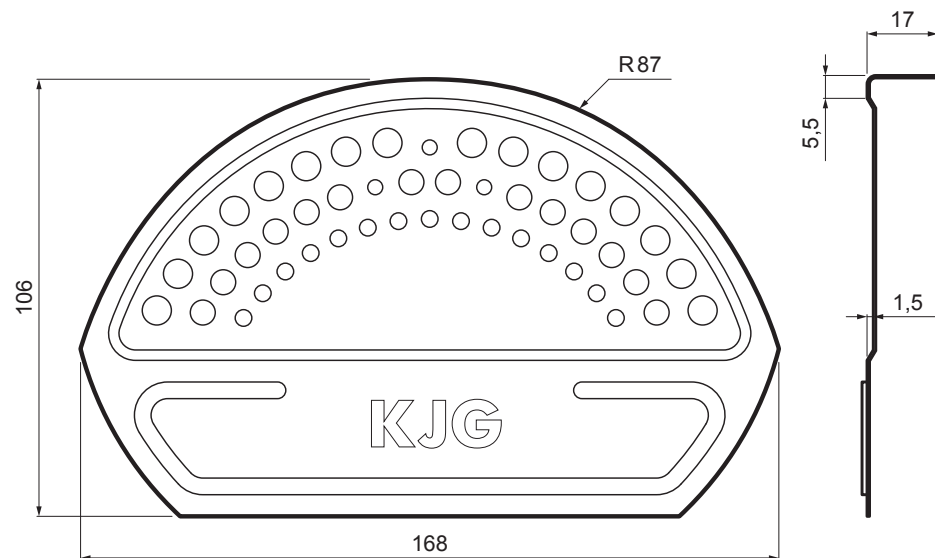


TECHNICKÝ LIST

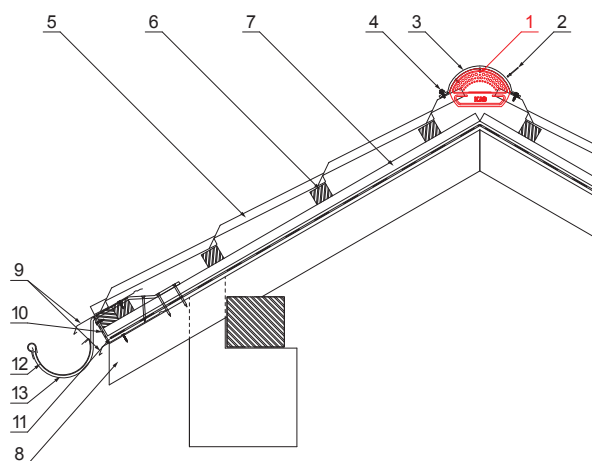
UKONČENÍ HŘEBENÁČE ČELNÍ

W-UNI UHCV



DETAIL:

1. ukončení hřebenače čelní
2. rychlonit 3,2x8 (min. 3ks)
3. hřebenač obly
4. šroub farmářský 4,8x35
5. střešní krytina
6. střešní lata
7. kontralata
8. krokev
9. okapový plech
10. ochranný větrací pás
11. fólie
12. žlab půlkruhový
13. hák



BHT Hliník lakovaný – Bílo hliníková tmavá – RAL 9007

INDEX	ZMĚNA	DATUM	PODPIS	  	
ZN. MAT.		T.O.			HMOTNOST kg
ROZM.-POLOT				STN	TR.Č.
POM. ZAŘ.				POZN.	Č.POZICE
VYPR. Ing. Kluska M.				STARÝ V.	Č.V.
PRESK.					
TECHNOL.		TECHNOL.			
NÁZEV				Počet listů	
Ukončení hřebenače čelní				W-UNI UHCV	
				List 	

Vytvořeno: 25.05.2026 03:24:45

Technické změny vyhrazeny