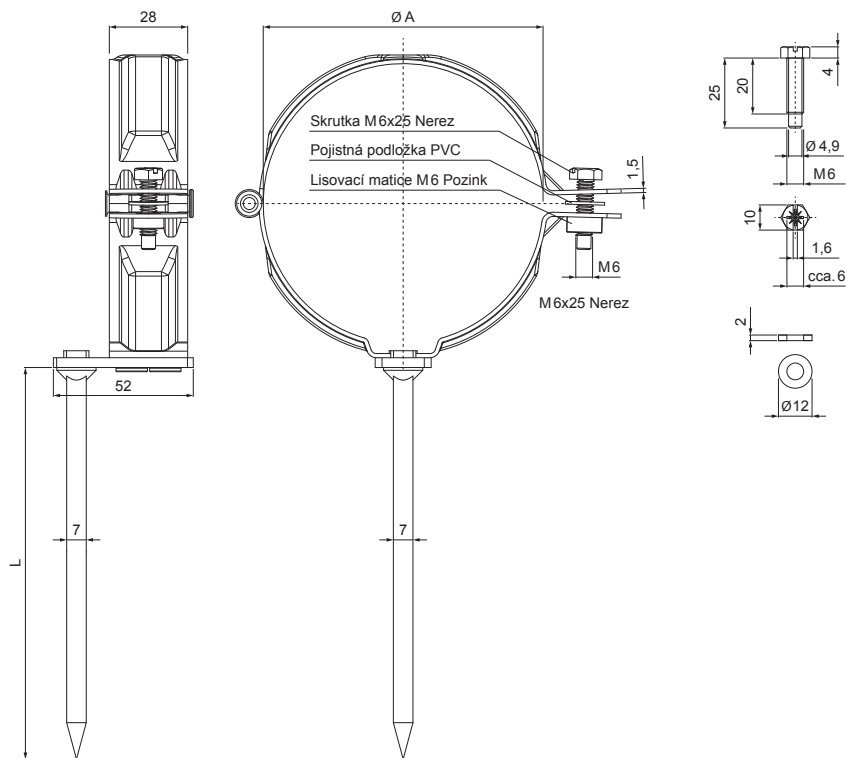


TECHNICKÝ LIST

SVODOVÁ OBJÍMKA S TRNEM 200 MM

P-POD



TM Pozink lakovaný – Testa di Moro – RAL 8028

Rozměry [mm]		
Jmenovitá velikost	Ø A	L
100	100	200

INDEX	ZMĚNA	DATUM	PODPIS	KJG QUALITY®	Scan code for 3D model	
ZN. MAT.						
ROZM.–POLOT		T.O.		HMOTNOST kg	MER.	
POM. ZAŘ.				STN	TR.Č.	
VYPR.	Ing. Kluska M.			POZN.	Č.POZICE	
PRESK.						
TECHNOL.	TECHNOL.			STARÝ V.	Č.V.	
NÁZEV	Svodová objímka s trnem 200 mm			Počet listů	P-POD	List

Vytvořeno: 22.04.2026 08:16:24

Technické změny vyhrazeny