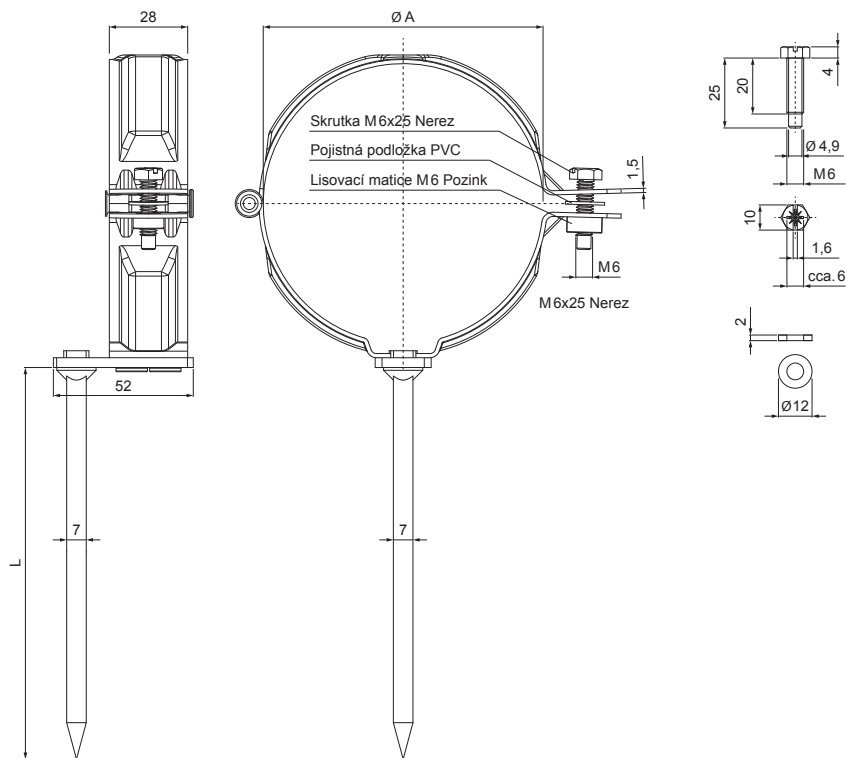


TECHNICKÝ LIST

# SVODOVÁ OBJÍMKA S TRNEM 150 MM

P-PO



**AN** Pozink lakovaný – Antracit – RAL 7016

Rozměry [mm]		
Jmenovitá velikost	Ø A	L
100	100	150

INDEX	ZMĚNA	DATUM	PODPIS				
ZN. MAT.						T.O.	HMOTNOST kg
ROZM.–POLOT						STN	TR.Č.
POM. ZAŘ.						POZN.	Č.POZICE
VYPR.	Ing. Kluska M.					STARÝ V.	Č.V.
PRESK.							
TECHNOL.		TECHNOL.					
NÁZEV	Svodová objímka s trnem 150 mm					Počet listů	P-PO
							List

Vytvořeno: 21.04.2026 12:07:30

Technické změny vyhrazeny