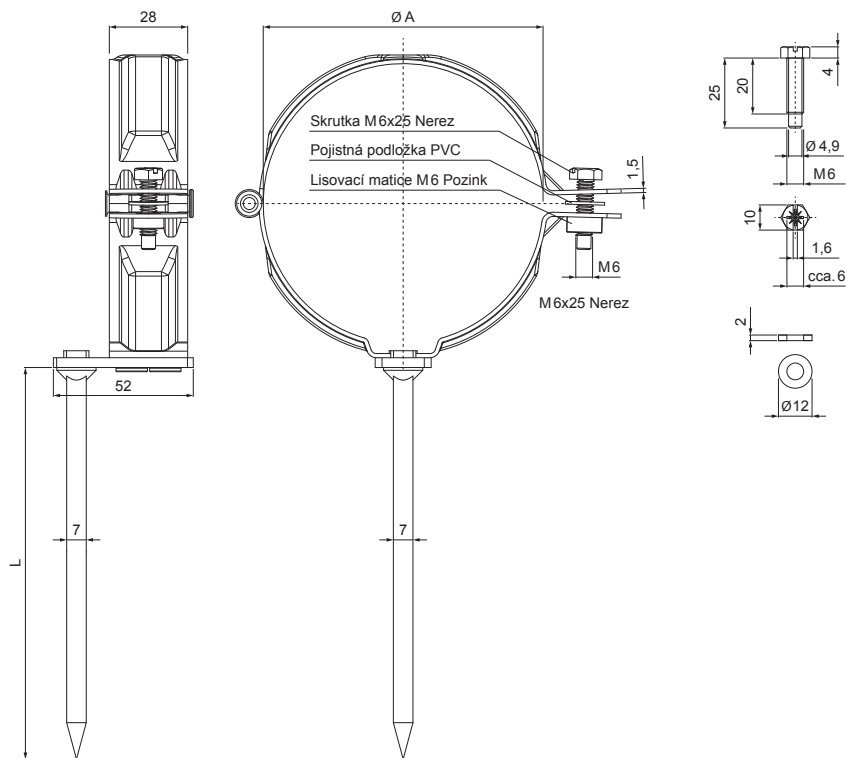


TECHNICKÝ LIST

# SVODOVÁ OBJÍMKA S TRNEM 150 MM

P-PO



**TM** Pozink lakovaný – Testa di Moro – RAL 8028

|             |                                |       |        |                        |                        |          |
|-------------|--------------------------------|-------|--------|------------------------|------------------------|----------|
| INDEX       | ZMĚNA                          | DATUM | PODPIS | <b>KJG</b><br>QUALITY® | Scan code for 3D model |          |
| ZN. MAT.    |                                |       |        |                        |                        |          |
| ROZM.–POLOT |                                |       |        |                        |                        |          |
| POM. ZAŘ.   |                                |       |        |                        | STN                    | TR.Č.    |
| VYPR.       | Ing. Kluska M.                 |       |        |                        | POZN.                  | Č.POZICE |
| PRESK.      |                                |       |        |                        |                        |          |
| TECHNOL.    | TECHNOL.                       |       |        |                        | STARÝ V.               | Č.V.     |
| NÁZEV       | Svodová objímka s trnem 150 mm |       |        | Počet listů            | P-PO List              |          |

Vytvořeno: 06.06.2026 07:54:31

Technické změny vyhrazeny

| Rozměry [mm]       |     |     |
|--------------------|-----|-----|
| Jmenovitá velikost | Ø A | L   |
| 100                | 100 | 150 |