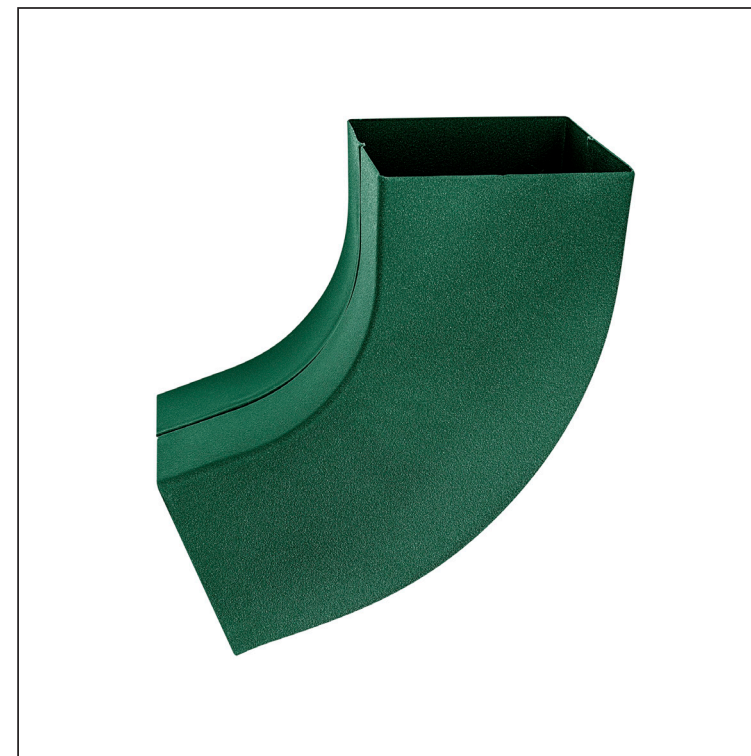
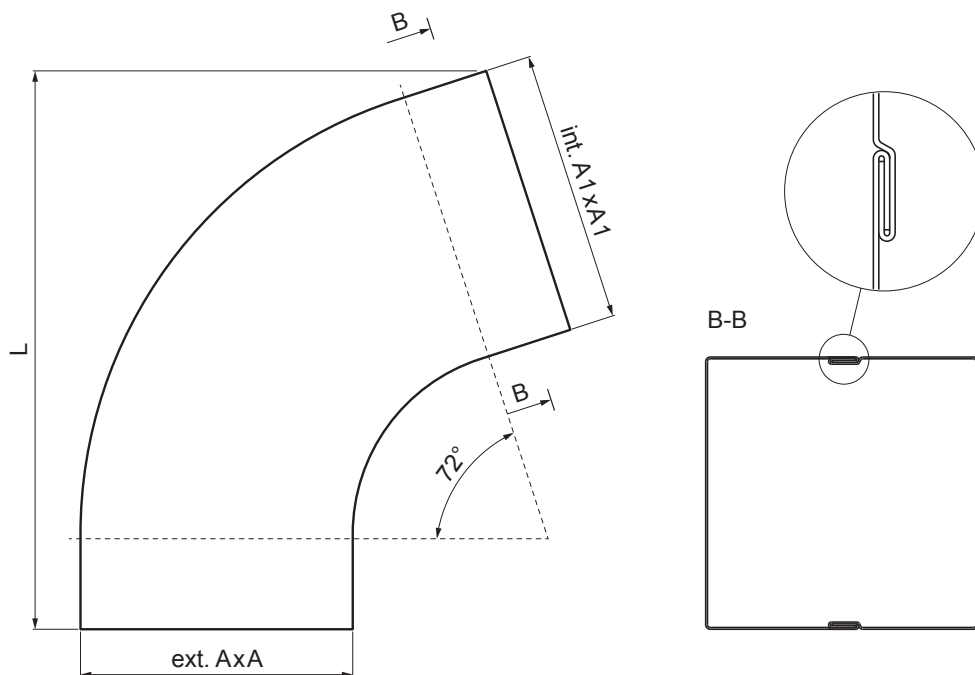


TECHNICKÝ LIST

# SVODOVÉ KOLENO HRANATÉ 72°

## W.15H-WKH



Hliník lakovaný W.15 – Mechově zelená W.15 – RAL 6005

Rozměry [mm]			
Jmenovitá velikost	AxA	A1xA1	L
80/80	78 x 78	83 x 83	210
100/100	98 x 98	103 x 103	270

INDEX	ZMĚNA	DATUM	PODPIS		
ZN. MAT.		T.O.		HMOTNOST kg	MER.
ROZM.-POLOT				STN	TR.Č.
POM. ZAŘ.				POZN.	Č.POZICE
VYPR.	Ing. Kluska M.			STARÝ V.	Č.V.
PRESK.		TECHNOL.			
NÁZEV				Číslo listů	Číslo listů
Svodové koleno hranaté 72°				W.15H-WKH	List

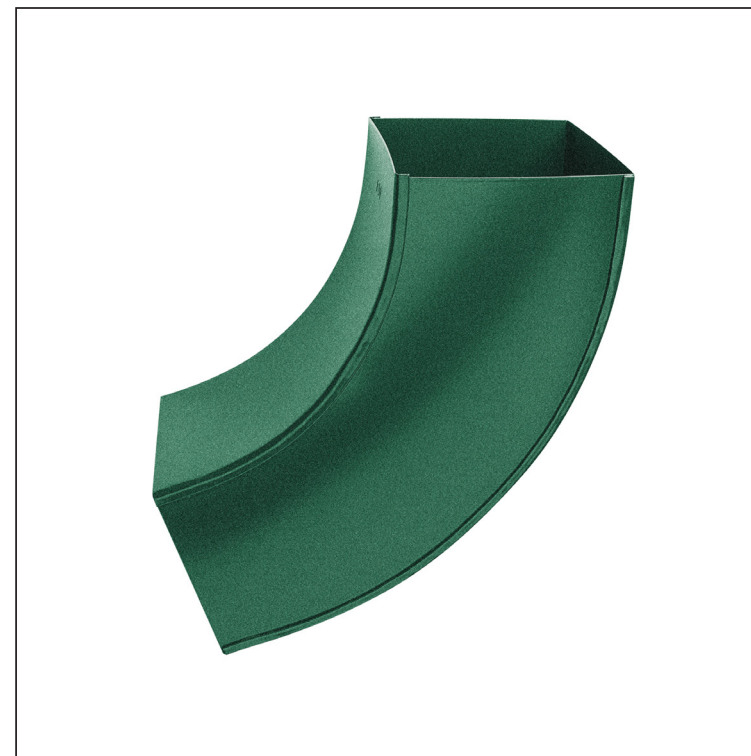
Vytvořeno: 07.06.2026 14:20:18

Technické změny vyhrazeny

TECHNICKÝ LIST

# SVODOVÉ KOLENO HRANATÉ 72°

## W.15H-WKH



Hliník lakovaný W.15 – Mechově zelená W.15 – RAL 6005

INDEX	ZMĚNA	DATUM	PODPIS				
ZN. MAT.						T.O.	HMOTNOST kg
ROZM.-POLOT							
POM. ZAŘ.					STN		TR.Č.
VYPR.	Ing. Kluska M.				POZN.		Č.POZICE
PRESK.							
TECHNOL.		TECHNOL.			STARÝ V.		Č.V.
NÁZEV	Svodové koleno hranaté 72°				Počet listů	W.15H-WKH	List

Vytvořeno: 07.06.2026 14:20:18

Technické změny vyhrazeny

Rozměry [mm]			
Jmenovitá velikost	AxA	A1xA1	L
120/120	118 x 118	123 x 123	300