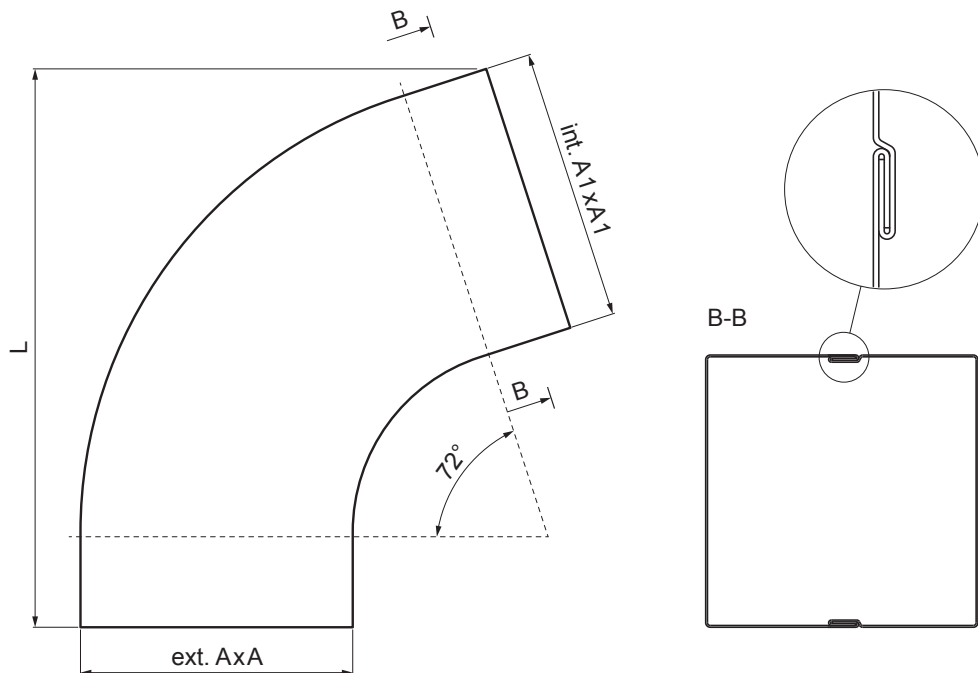


TECHNICKÝ LIST

# SVODOVÉ KOLENO HRANATÉ 72°

## W.15H-WKH



**OCM** Hliník lakovaný W.15 – Ocelově červená W.15 – RAL 3009

Rozměry [mm]			
Jmenovitá velikost	AxA	A1xA1	L
80/80	78 x 78	83 x 83	210
100/100	98 x 98	103 x 103	270

INDEX	ZMĚNA	DATUM	PODPIS	<b>KJG</b> QUALITY®	Scan code for 3D model		
ZN. MAT.						T.O.	HMOTNOST kg
ROZM.-POLOT						STN	TR.Č.
POM. ZAŘ.						POZN.	Č.POZICE
VYPR. Ing. Kluska M.						STARÝ V.	Č.V.
PRESK.							
TECHNOL.	TECHNOL.						
NÁZEV	Svodové koleno hranaté 72°			Počet listů	W.15H-WKH	List	

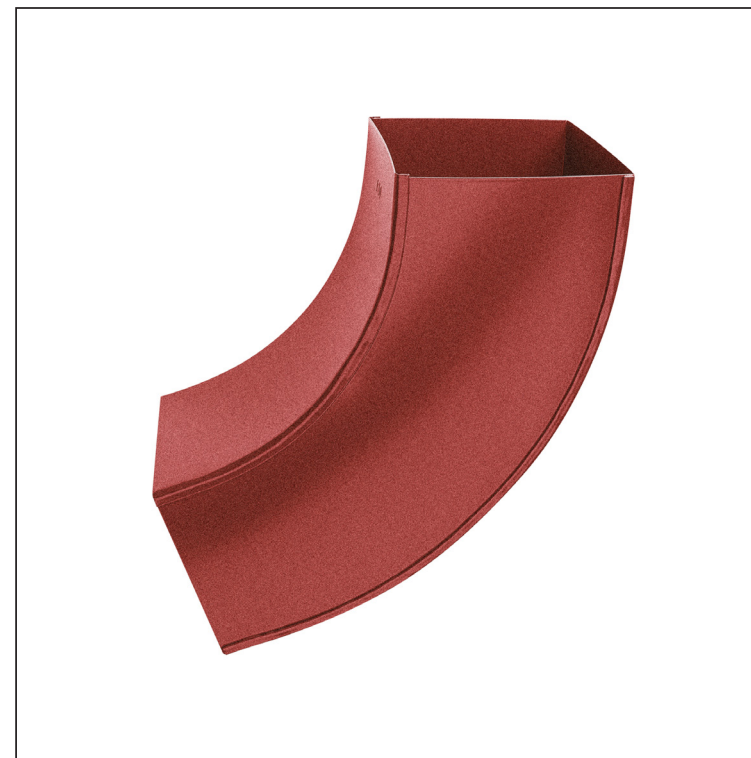
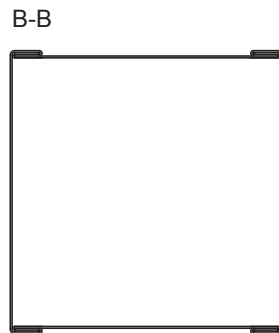
Vytvořeno: 20.04.2026 09:52:40

Technické změny vyhrazeny

TECHNICKÝ LIST

# SVODOVÉ KOLENO HRANATÉ 72°

## W.15H-WKH



**OCM** Hliník lakovaný W.15 – Ocelově červená W.15 – RAL 3009

INDEX	ZMĚNA	DATUM	PODPIS	<b>KJG</b> QUALITY®	Scan code for 3D model
ZN. MAT.	T.O.		HMOTNOST kg		
ROZM.–POLOT			STN	TR.Č.	
POM. ZAŘ.			POZN.	Č.POZICE	
VYPR. Ing. Kluska M.			STARÝ V.	Č.V.	
PRESK.					
TECHNOL.	TECHNOL.				
NÁZEV	Svodové koleno hranaté 72°		Počet listů	W.15H-WKH	List

Vytvořeno: 20.04.2026 09:52:40

Technické změny vyhrazeny

Rozměry [mm]			
Jmenovitá velikost	AxA	A1xA1	L
120/120	118 x 118	123 x 123	300