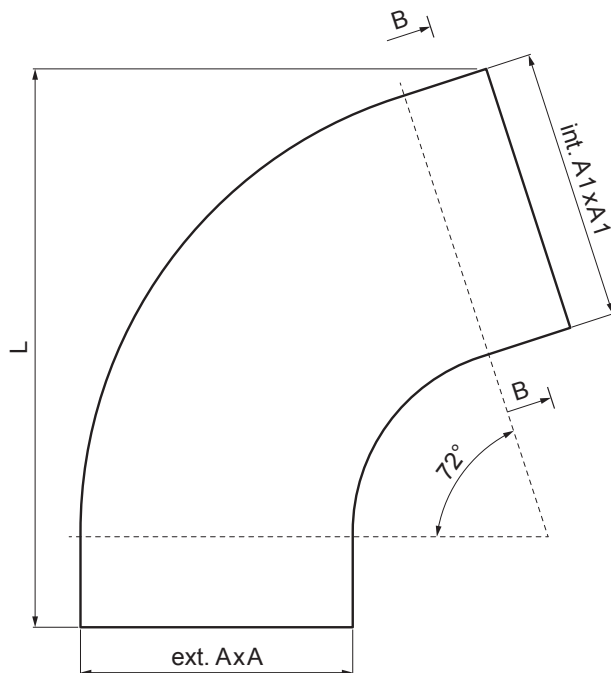


TECHNICKÝ LIST

SVODOVÉ KOLENO HRANATÉ 72°

W.15H-WKH



ICM Hliník lakovaný W.15 – Intenzivní černá W.15 – RAL 9005

INDEX	ZMĚNA	DATUM	PODPIS	KJG QUALITY®	Scan code for 3D model		
ZN. MAT.						T.O.	HMOTNOST kg
ROZM.–POLOT						STN	TR.Č.
POM. ZAŘ.						POZN.	Č.POZICE
VYPR.	Ing. Kluska M.					STARÝ V.	Č.V.
PRESK.							
TECHNOL.		TECHNOL.					
NÁZEV	Svodové koleno hranaté 72°			Počet listů	W.15H-WKH	List	

Vytvořeno: 20.04.2026 15:40:49

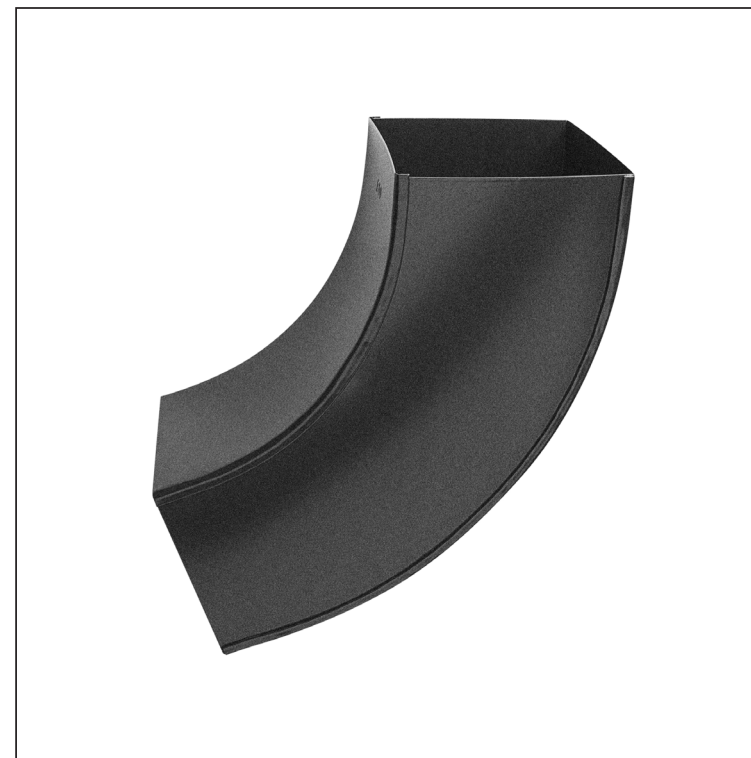
Technické změny vyhrazeny

Rozměry [mm]			
Jmenovitá velikost	AxA	A1xA1	L
80/80	78 x 78	83 x 83	210
100/100	98 x 98	103 x 103	270




TECHNICKÝ LIST

SVODOVÉ KOLENO HRANATÉ 72°

W.15H-WKH



ICM Hliník lakovaný W.15 – Intenzivní černá W.15 – RAL 9005

INDEX	ZMĚNA	DATUM	PODPIS		
ZN. MAT.					
ROZM.–POLOT		T.O.		HMOTNOST kg	MER.
POM. ZAŘ.				STN	TR.Č.
VYPR.	Ing. Kluska M.			POZN.	Č.POZICE
PRESK.					
TECHNOL.	TECHNOL.			STARÝ V.	Č.V.
NÁZEV	Svodové koleno hranaté 72°			Počet listů	W.15H-WKH List 

Vytvořeno: 20.04.2026 15:40:49

Technické změny vyhrazeny

Rozměry [mm]			
Jmenovitá velikost	AxA	A1xA1	L
120/120	118 x 118	123 x 123	300