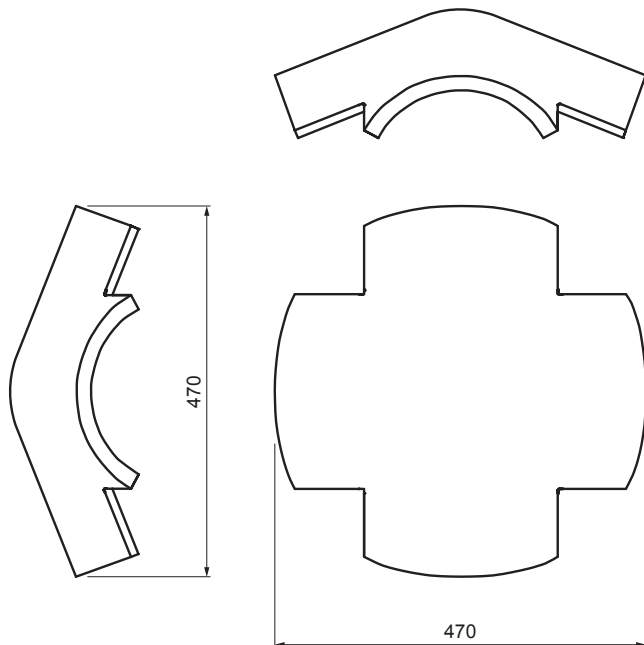


TECHNICKÝ LIST

HŘEBENÁČ X DANUBIA



TER-DANI TS HREX



TS Barva : Tmavě šedá
Povrchová úprava: INOVA

Technické parametry	
Rozměry	508 x 508 mm
Spotřeba materiálu	1 ks / na styčný bod
Krytí	min. 5 cm z každé strany
Přípevnění	utěšňovacím hřebíkem
Hmotnost	14 kg/ks
Balení	16 ks

INDEX	ZMĚNA	DATUM	PODPIS	KJG QUALITY	TERRAN FABRIKY VYŠETŘICH
ZN. MAT.		T.O.		HMOTNOST kg	MER.
ROZM.-POLOT					
POM. ZAŘ.				STN	TR.Č.
VYPR. Ing. Kluska M.				POZN.	Č.POZICE
PRESK.					
TECHNOL.	TECHNOL.			STARÝ V.	Č.V.
NÁZEV	Hřebenač X DANUBIA			Počet listů	TER-DANI TS HREX List

Vytvořeno: 02.06.2026 18:44:01

Technické změny vyhrazeny