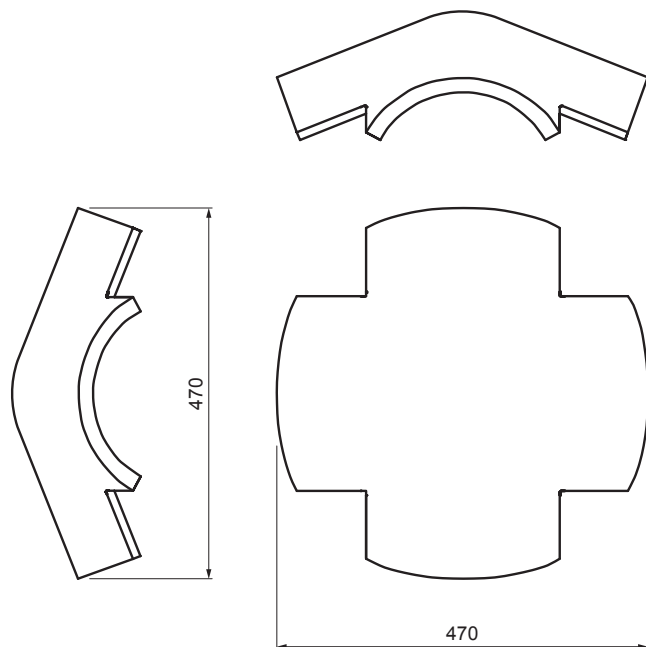


TECHNICKÝ LIST

HŘEBENÁČ X DANUBIA



TER-DANI AN HREX



AN Barva : Antracit
Povrchová úprava: INOVA

Technické parametry	
Rozměry	508 x 508 mm
Spotřeba materiálu	1 ks / na styčný bod
Krytí	min. 5 cm z každé strany
Přípevnění	utěšňovacím hřebíkem
Hmotnost	14 kg/ks
Balení	16 ks

INDEX	ZMĚNA	DATUM	PODPIS		
ZN. MAT.					
ROZM.-POLOT		T.O.		HMOTNOST kg	MER.
POM. ZAŘ.				STN	TR.Č.
VYPR.	Ing. Kluska M.			POZN.	Č.POZICE
PRESK.					
TECHNOL.		TECHNOL.		STARÝ V.	Č.V.
NÁZEV	Hřebenač X DANUBIA			Počet listů	TER-DANI AN HREX List

Vytvořeno: 02.06.2026 18:45:16

Technické změny vyhrazeny