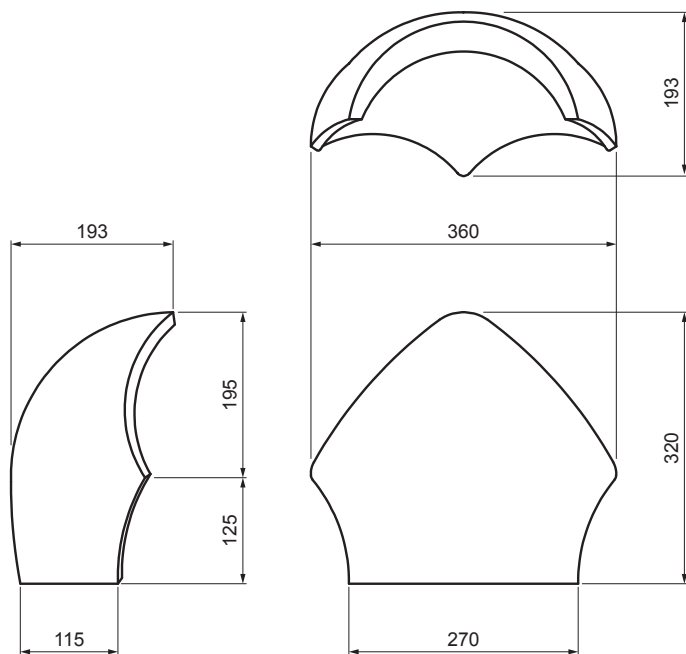


TECHNICKÝ LIST

HŘEBENÁČ Y DANUBIA

TER-DANI TH HREY



TH Barva : Tmavě hnědá
Povrchová úprava: INOVA

Technické parametry	
Rozměry	320 x 360 mm
Spotřeba materiálu	1 ks / na styčný bod
Krytí	min. 5 cm z každé strany
Přípevnění	utěšňovacím hřebíkem
Hmotnost	7 kg/ks
Balení	32 ks

INDEX	ZMĚNA	DATUM	PODPIS	KJG QUALITY		TERRAN FABRIKY VOVE STRICH	
ZN. MAT.				T.O.	HMOTNOST kg	MER.	
ROZM.-POLOT							
POM. ZAŘ.					STN	TR.Č.	
VYPR.	Ing. Kluska M.				POZN.	Č.POZICE	
PRESK.							
TECHNOL.		TECHNOL.			STARÝ V.	Č.V.	
NÁZEV	Hřebenáč Y DANUBIA				Počet listů	TER-DANI TH HREY List	

Vytvořeno: 02.06.2026 18:42:43

Technické změny vyhrazeny