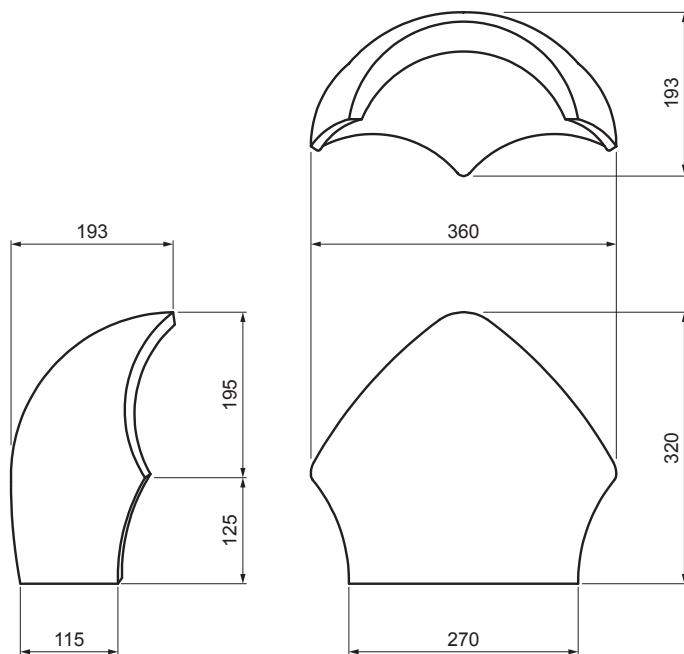


TECHNICKÝ LIST

# HŘEBENÁČ Y DANUBIA

# TER-DANI IC HREY



**IC** Barva : Intenzivní černá  
Povrchová úprava: INOVA

Technické parametry	
Rozměry	320 x 360 mm
Spotřeba materiálu	1 ks / na styčný bod
Krytí	min. 5 cm z každé strany
Přípevnění	utěšňovacím hřebíkem
Hmotnost	7 kg/ks
Balení	32 ks

INDEX	ZMĚNA	DATUM	PODPIS	<b>KJG</b> QUALITY	<b>TERRAN</b> FABRIKY VÝSTŘIŽEK
ZN. MAT.			T.O.	HMOTNOST kg	MER.
ROZM.-POLOT					
POM. ZAŘ.				STN	TR.Č.
VYPR.	Ing. Kluska M.			POZN.	Č.POZICE
PRESK.					
TECHNOL.		TECHNOL.		STARÝ V.	Č.V.
NÁZEV	Hřebenáč Y DANUBIA			Počet listů	TER-DANI IC HREY List

Vytvořeno: 02.06.2026 18:43:29

Technické změny vyhrazeny