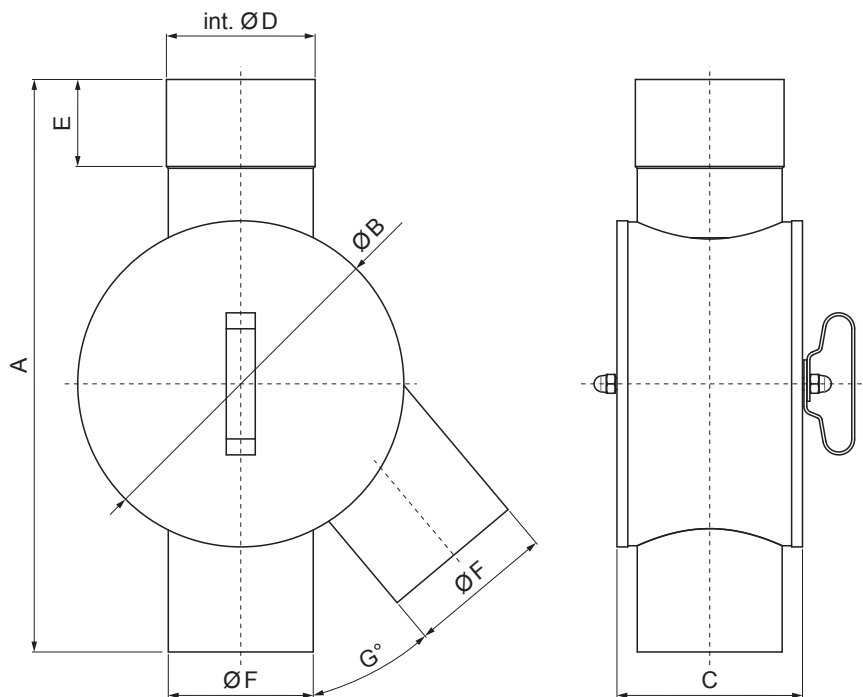


TECHNICKÝ LIST

# SVODOVÝ ROZDĚLOVAČ VODY

## P-PRV



**BH** Pozink lakovaný – Bílo hliníková – RAL 9006

Rozměry [mm]								
Jmenovitá velikost	A	ØB	C	int. ØD	E	ØF	G	Průtok
80	335	180	108	81	55	80	40	5,9 l/s
100	395	225	128	101	60	100	40	10,7 l/s
120	385	225	140	121	60	120	60	17,4 l/s

INDEX	ZMĚNA	DATUM	PODPIS	<b>KJG</b> QUALITY®	Scan code for 3D model
ZN. MAT.	T.O.		HMOTNOST kg		
ROZM.-POLOT	STN		POZN.	TR.Č.	
POM. ZAŘ.	Ing. Kluska M.		TECHNOL.	Č.V.	
VYPR.	SVODOVÝ ROZDĚLOVAČ VODY		STARÝ V.	Č.V.	
PRESK.	Svodový rozdělovač vody		Počet listů	P-PRV	List

Vytvořeno: 22.04.2026 09:10:07

Technické změny vyhrazeny